



MAVERICK®

Hydraulika, která vás poslechne na slovo



Představení stroje



Snadné ovládání



Průměr disku
10-34 palců



Přesnost a rychlost
hydrauliky



Volitelné osvětlení
spodní klady



TCM PRO

Tři různé konfigurace

PLNÁ KONTROLA PROCESU MONTÁŽE



TCMW

Je vybaven kompaktním zvedákem kol, který je ideální pro extrémně široké ráfky. Navíc skvěle poslouží i při manipulaci s těžkými koly.



TCM (základní model)

Maverick® je montážní stroj navržený a vyrobený v USA. Díky plynulému hydraulickému ovládání a unikátním vlastnostem je s ním přezouvání bezpečné a snadné.



TCMPRO

Disponuje ergonomickým zvedákem kol typu "zvedni a upni", díky kterému máte i těžká kola plně pod kontrolou. Osvětlená spodní kladka vám navíc usnadní odtlačování patky i mazání.

Všechny modely TCM jsou dostupné v červené i černé barvě.

ZVOLTE MAXIMÁLNÍ VARIANTU "PRO"

TCMPRO OBSAHUJE ERGONOMICKÝ ZVEDÁK KOL „ZVEDNI A UPNI“

TCMPRO OBSAHUJE OSVĚTLENOU SPODNÍ KLADKU

- ✓ Nosnost 80 kg
- ✓ Zůstane v nastavené poloze až do upnutí
- ✓ Možnost prohození pedálů
- ✓ Automatické spouštění



Zvedá a sklápí těžké kolo jedním plynulým pohybem

- ✓ Výrazně zlepšuje viditelnost na spodní kladku pro snazší odtlačování spodní patky a mazání
- ✓ Chráněná konstrukce zabraňuje oslnění a poškození nečistotami
- ✓ Automaticky se aktivuje při práci se spodní kladkou
- ✓ Automatické vypnutí časovačem při nečinnosti spodní kladky (nastavitelné uživatelem)



Osvětlení upevněné zezadu vřetene



Změňte způsob jakým přezouváte

OVLÁDÁNÍ TAM, KDE HO ČEKÁTE

Montážní stroj Maverick® kombinuje pohodlí hydraulického pohonu s rychlostí a odezvou manuálního ovládání.

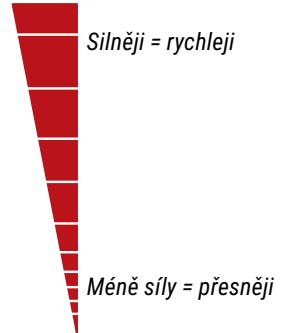
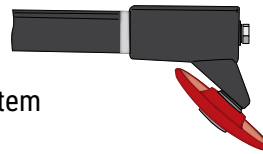
MADE IN USA
USING THE FINEST US & GLOBAL MATERIALS



EXKLUZIVNĚ

Responzivní ovládání s okamžitou odezvou

- ✓ Přesnost nebo rychlost dle potřeby
- ✓ Přesnější než pohon vzduchem
- ✓ Pohodlné při celodenní práci
- ✓ Vynikající hmatová odezva
– ovládání všech funkcí jedním prstem



kolo 34"



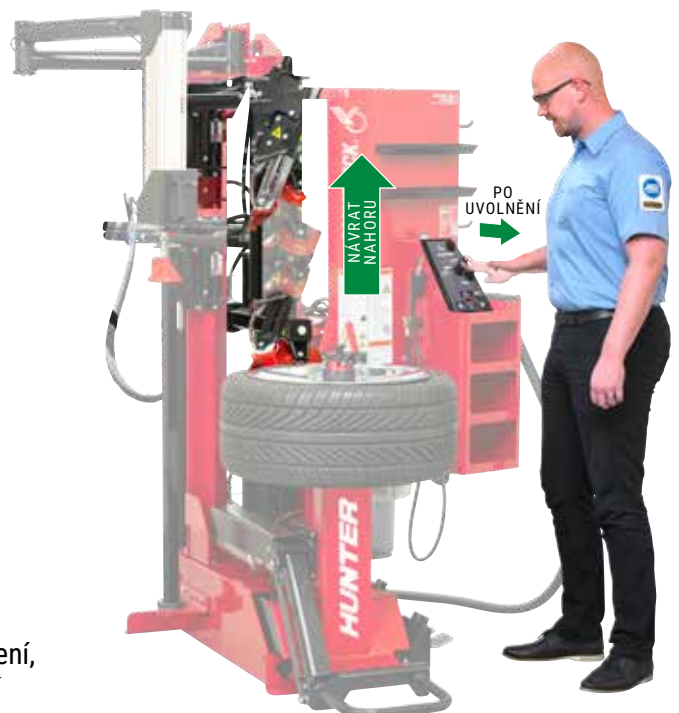
kolo 14"

Pozice hlavy se mění s tím, jak se upravuje velikost disku

PATENTOVÁNO

Automatický systém nastavení velikosti kola

- ✓ Všechny nástroje se automaticky synchronizují s průměrem ráčku
- ✓ Průměr disku zůstává nastaven pro další kola v sadě



EXKLUZIVNĚ

Inteligentní bezpečnost a produktivita

- ✓ Sleduje polohu kladky a háku
- ✓ Automaticky vrací kladky, hlavu a zvedák kol do výchozí polohy bez nutnosti manuálního zásahu
- ✓ Zabraňuje nechtěnému kontaktu s kolem
- ✓ Umožňuje přizpůsobení rychlosti pojezdu a otáčení, rychlosti rozběhu a další

TCMW s kompaktním zvedákem kol

Navrženo na základě zpětné vazby od techniků

FUNKČNOST BEZ KOMPROMISŮ

Montážní stroj Hunter Maverick® nabízí pokročilé funkce, které technikům poskytují naprostou kontrolu.

EXKLUZIVNĚ

A InflationStation™ zvyšuje produktivitu

- ✓ InflationStation™ automaticky nahustí pneumatiku na požadovaný tlak – huštění stisknutím tlačítka
- ✓ Obsluha má čas na další pracovní kroky
- ✓ O 33 % rychlejší než běžné systémy huštění



Tlakové dělo pro snadné nahození patky.



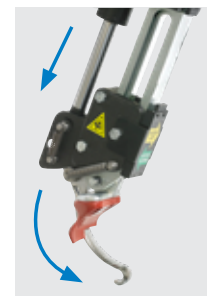
EXKLUZIVNĚ

B SmartSet® automatická montážní hlava

- ✓ Montážní hák se vysune pro zachycení a vyzvednutí patky
- ✓ Bez rizika poškození ráfku nebo zranění obsluhy pákou
- ✓ Montážní hlava zvládne i opláštěná kola, vystouplé paprsky a další unikátní tvary



Hrana indikuje správnou výšku hlavy.



D Volitelný zvedák kol „zvedni a upni“

- ✓ Snadno zvedá a usazuje i ta nejtěžší kola
- ✓ Až do upnutí drží kolo ve zvolené poloze
- ✓ Automatické spuštění šetří čas a předchází poškození

PATENTOVÁNO

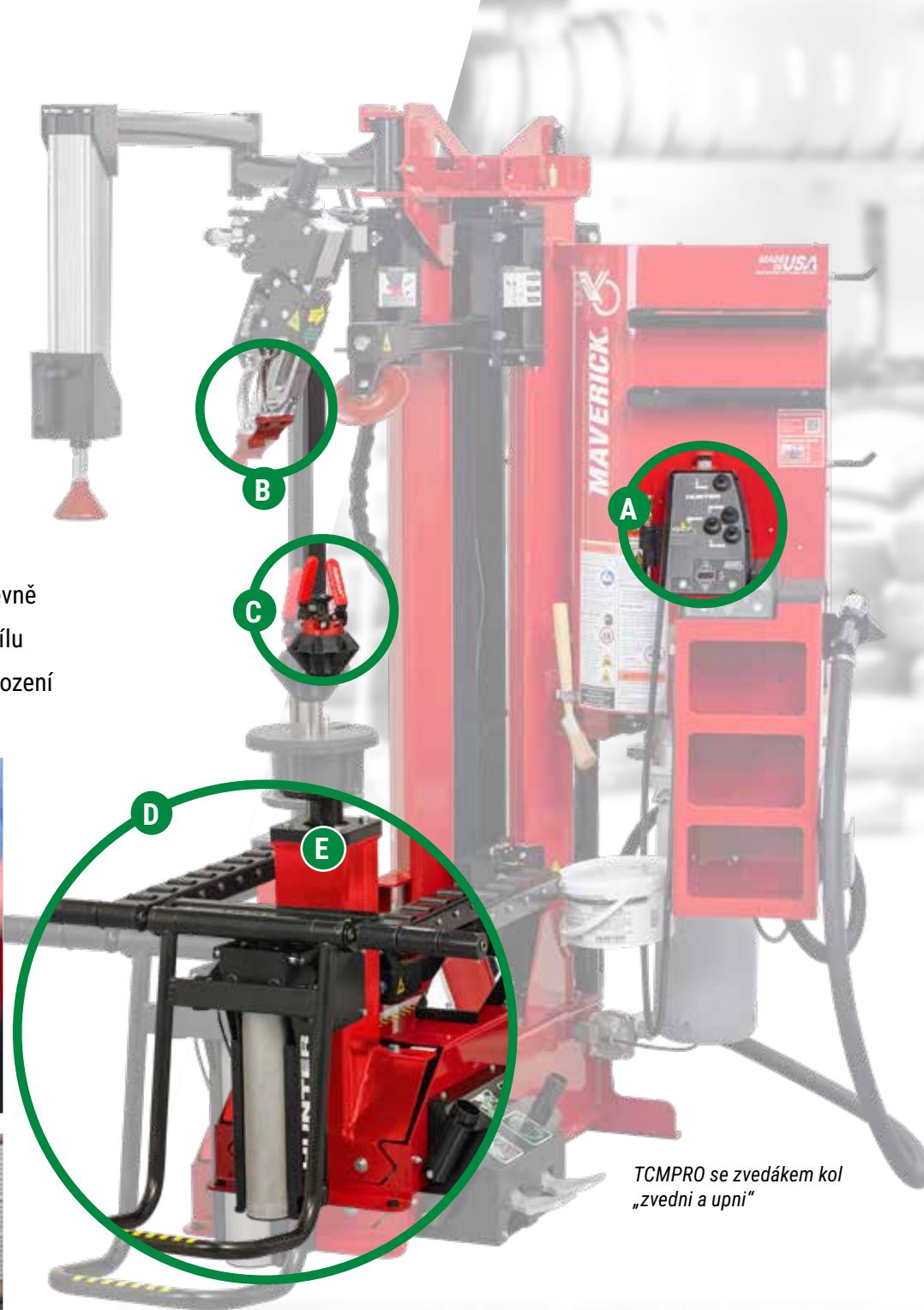
C RollerLock® upnutí

- ✓ Kuličkový závit upíná rychle a pevně
- ✓ Pákové rukojeti násobí upínací sílu
- ✓ Hladká hřídel snižuje riziko poškození středového otvoru



E Plynulá regulace otáček

- ✓ 0–17 ot/min pro rychlou práci
- ✓ Plynule nastavitelný zpětný chod pro maximální kontrolu



TCM PRO se zvedákem kol „zvedni a upni“

Samostatný hydraulický pohon

- ✓ Každým nástrojem lze pohybovat rychle, pomalu nebo jej dle potřeby zastavit
- ✓ Žádné trhavé pohyby při zatížení nebo bez něj
- ✓ Kontaminace stlačeného vzduchu nehraje roli



DVOJITÉ POMOCNÉ RAMENO

Pomocné rameno montážního stroje Hunter Maverick® představuje výkonného pomocníka pro náročné situace.

Ve spojení s vyvažovačkou Hunter Road Force Elite® pomáhá Maverick® rychle a snadno eliminovat vibrace, které samotné vyvažovačky nedokážou vyřešit.



Pneumatické pomocné rameno

- ✓ Snadné ovládání joystickem
- ✓ Zvládne i ty nejnáročnější pneumatiky



Víceúčelové

- ✓ Protáčí se s kolem
- ✓ Specifický tvar umožňuje využít rameno také pro přivednutí pneumatiky



Match-mounting

Odrážecí kladky umožňují snadné protočení pneumatiky na disku, čímž pomáhají vyrovnat nejužší místo pneumatiky vůči nejnižšímu bodu disku.

ŠIROKÉ SCHOPNOSTI

Montážní stroj Maverick® zvládá široký rozsah kol a pneumatik díky nastavitelné automatické montážní hlavě (patentováno), hydraulickému pohonu a dalším precizně zpracovaným prvkům.



MANIPULACE S REVERZNÍMI DISKY: U reverzních disků je upřednostňováno středové upínání. Použití přírubového adaptéru chrání čelní plochu disku a eliminuje riziko prokluzu. Reverzní disky mají navíc často velký průměr, což usnadňuje jejich servis na strojích se středovým upínáním a odrážecími kladkami.



SERVIS PNEUMATIK PRO ELEKTROMOBILY: Pneumatiky pro elektromobily (EV) jsou často tužší a mají nižší profil než pneumatiky pro vozidla se spalovacím motorem (ICE), aby zvládly vyšší hmotnost a točivý moment při zachování nízkého valivého odporu. Tyto vlastnosti, v kombinaci s jejich lehkými disky z hliníkových slitin, z nich dělají ideální kandidáty pro servis na automatických montážních strojích se středovým upínáním.



SERVIS KOL PRO LEHKÁ UŽITKOVÁ VOZIDLA: (vyžaduje příslušenství) Pro tuhá kola je ideální volbou automatický montážní stroj. Použití zvedáku kol je u těchto těžkých

OEM STANDARD	Standard		✓	
	Truck/SUV		✓	
	Nízkoprofilové		✓	
OEM RUN-FLATS	Auto		✓	
	Van/SUV		✓	
	High-Performance		✓	
AFTERMARKET	Běžný aftermarket		✓	
	off-roadové pneu aftermarket		✓	
	2 a 3dílné disky aftermarket		✓	
ZESÍLENÁ KONSTRUKCE	Vyžaduje příslušenství	Řízení smykem		✓
		19.5 in.		✓

Montážní stroj Maverick® vyrábíme v USA s využitím materiálů nejvyšší kvality pocházejících z domácích i mezinárodních zdrojů.

**MADE
IN USA** ★
USING THE FINEST US & GLOBAL MATERIALS



Volitelný kompaktní zvedák kol – 20-4170-1

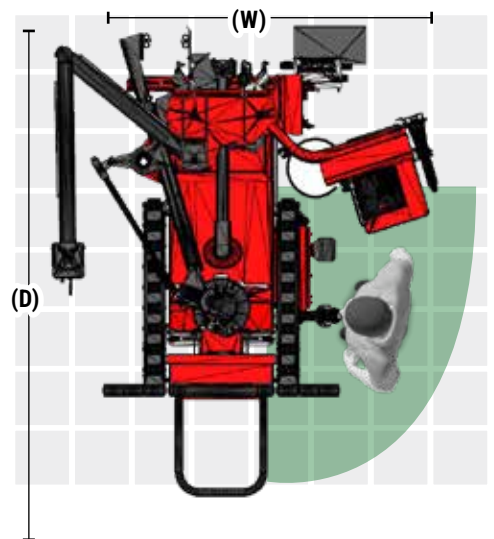
- ✓ Snadno zvedá i ta nejtěžší kola
- ✓ Automatické spuštění šetří čas a předchází škodám
- ✓ Ideální pro extrémně široká kola
- ✓ Může sloužit jako zvedák pro těžké pneumatiky, zatímco je disk již upnutý.

MAVERICK® SPECIFIKACE

Napájení	TCME-435: 400 V, 3 Ph, 50 Hz
Stlačený vzduch	8.6 ± 1.7 bar (125 ± 25 psi)
Montážní nástroj	Automatická montážní polymerová hlava
Upínání	Středové s kuličkovým závitem
Odrážení	Horní a spodní odrážecí kladka
Možnost protočení pneu na disku	Ano
Průměr disku	254 mm – 864 mm (10" – 34")
Maximální průměr kola	1270 mm (50")
Maximální šířka pneu	483 mm (19")
Pohon	Variabilní do 17 ot/min v obou směrech, Moment 949 Nm (700 ft-lbs)
Přepravní hmotnost	557-603 kg (1230-1330 lbs)



Představení stroje



Stroj lze umístit hned ke stěně pro maximální využití prostoru

	Šířka	Výška	Hloubka	Hloubka	Hmotnost
TCM (standard)	1346 mm 53 in	1956 mm 77 in	1168 mm 46 in	1448 mm 57 in	483 kg 1065 lbs
TCMW (s kompaktním zvedákem)			1524 mm 60 in	1803 mm 71 in	514 kg 1132 lbs
TCMPRO (se zvedákem "zvedni a upni")			1778 mm 70 in	2057 mm 81 in	520 kg 1145 lbs

(viz CS08034-00 pro bližší specifikace)

WDK Sada příslušenství – 20-3985-1



Výhradní distributor pro Českou republiku



HUNTER
Engineering Company

www.hunter.com

11250 Hunter Drive, Bridgeton, MO 63044, USA
Tel: 1-314-731-3020, Fax: 1-314-731-0132
Email: international@hunter.com

0925DH
Copyright © 2025, Hunter Engineering Company

AD TECHNIK
diagnostika - technologie - servis

Moskevská 1569/65b
101 00, Praha 10 - Vršovice
T: +420 272 072 331, E: info@adtechnik.cz
www.adtechnik.cz