

EQUIPMENT **VIGOR**[®]

FW17/CS/CZ/1



PODVOZEK

SPECIÁLNÍ NÁŘADÍ

2017

Platnost do 31.12.2017.



Obsah	Strany
Podvozek motorových vozidel	10–57
Podvozek užitkových vozidel	58–69

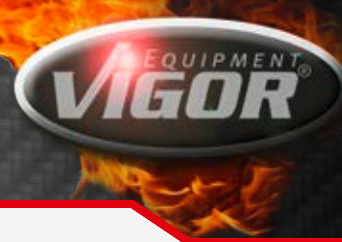
Vysvětlení piktogramů	
	Náradí pro vozidla
	Náradí pro NA
	Návod k použití / Poznámky k použití
	Centrální zajištění
	Hmotnost dílenského vozíku
	Nosnost dílenského vozíku
	Počet dílů
	Zuby
	Úhel otočení
	Otvory
	Hřídele
	Magnet
	Doba svitu
	Doba nabíjení
	Hmotnost
	Typ baterie
	Akustický signál
	Provozní tlak
	Vibrace
	U/min
	Hlučnost
	Max. povoloovací moment
	Dvojkladivový příklepový mechanismus
	Koncovka rychlospojky - velikost
	Typ baterie
	Zkušební přístroj
	SUV/Van
	Zemědělské stroje
	Průmysl
	QR-Code
	Video s návodem
	Délka hadice
	Obsah oleje
	Hydraulické použití
	Mechanické použití

Vysvětlení symbolů pro pohon

	Pro šrouby s drážkou
	Pro šrouby s křížovým profilem (PH)
	Pro šrouby Pozidriv (PZ)
	Pro šrouby s vnitřním šestihranem
	Pro šrouby s vnějším šestihranem
	Pro šrouby s vnitřním TORX®
	Pro šrouby tamper resistant TORX® <small>(šrouby s vnitřním TORX® s čepovým vedením)</small>
	Pro šrouby s vnějším TORX®
	Pro šrouby s vnitřním mnohohranem (XZN)
	Pro šrouby s vnitřním drážkovým profilem
	Pro šrouby Polydrive
	Pro šrouby s vnitřní 5-hvězudou a čepem
	Pro šrouby Tri-Wing®
	Jmenovitá velikost 6,3 mm
	Jmenovitá velikost 10 mm
	Jmenovitá velikost 12,5 mm
	Jmenovitá velikost 20 mm
	Jmenovitá velikost 25 mm
	Vnitřní čtyřhran
	Vnější čtyřhran
	Vnitřní šestihran
	Vnější šestihran
	EN/IEC 60900:2004

Číslování / rejstřík stran

VIGOR č.	Strany	VIGOR č.	Strany	VIGOR č.	Strany	VIGOR č.	Strany	VIGOR č.	Strany	VIGOR č.	Strany	VIGOR č.	Strany	VIGOR č.	Strany
V2845	20	V2915	40	V3002	40	V3083	43	V3149	32-34, 36	V3432	32	V4342	14	V4604	69
V2846	19	V2916	42	V3007	43	V3086	43	V3199	12, 56	V3433	32, 36	V4352	48-49	V4605	62
V2847	19	V2917	45	V3008	16	V3087	33	V3205	16	V3434	64	V4353	48-49	V4606	62
V2849	31	V2918	45	V3009	11	V3088	32-33, 35-36	V3206	16	V3436	44	V4354	48-49	V4607	62
V2850	15	V2919	43	V3010	11	V3089	45	V3207	14	V3437	64	V4474	49	V4608	62
V2851	15	V2920	58, 68-69	V3011	11	V3090	35	V3208	14	V3438	64	V4475	49	V4609	62, 66
V2852	15	V2921	47	V3012	11	V3091	34	V3209	14	V3439	64	V4476	48	V4610	62
V2853	16	V2922	31	V3013	33, 37	V3092	13, 67	V3210	14	V3440	64	V4491	29	V4614	21, 57
V2854	12	V2923	40	V3014	43	V3093	41	V3212	41	V3582	15	V4493	29, 54	V4629	20
V2857	43	V2927	18	V3015	43	V3094	41	V3213	41	V3612	15	V4499	64	V4629-1	20, 57
V2858	40, 59	V2928	18	V3016	43	V3095	41	V3214	41	V3614	19	V4500	64	V4634	60-61
V2859	28, 54	V2929	62	V3017	43	V3100	41	V3215	41	V3631	44	V4545	61, 63	V4635	67
V2860	23, 26, 54	V2936	67	V3018	12-13, 56	V3101	41	V3216	13	V3634	63	V4546	61, 63	V4676	53
V2861	28, 54	V2937	66, 68-69	V3019	42	V3102	41	V3217	11	V3641	44	V4547	61, 63	V4678	53
V2862	28, 32, 54	V2942	67	V3020	42	V3103	41	V3219	14	V3642	44	V4548	61, 63	V4680	54
V2863	28, 54	V2943	59	V3021	35, 42	V3104	45	V3220	14	V3649	39	V4549	61, 63	V4699	17
V2864	23, 26, 54	V2947	46, 55	V3022	42	V3105	34	V3222	63, 68-69	V3650	39	V4550	60-61	V4699-1	17
V2865	28	V2948	46, 55	V3023	42	V3106	32, 34-36, 67	V3224	67	V3654	47	V4551	12	V4699-2	17
V2867	18, 68-69	V2949	46, 55	V3024	42	V3107	32, 34-36, 67	V3225	67	V3678	58	V4552	12	V4699-3	17
V2869	11	V2950	46, 55	V3025	42	V3108	34	V3226	67	V3680	27	V4553	12	V4699-4	17
V2871	31	V2951	59	V3026	42	V3109	34	V3227	59	V3708	30	V4554	63	V4699-5	17
V2872	31	V2961	46, 55	V3027	42	V3110	32, 36	V3229	59	V3709	30	V4555	63	V4699-6	17
V2873	11, 30, 68-69	V2962	46, 55	V3028	42	V3111	36	V3230	59	V3731	24	V4556	63, 65-66	V4699-7	17
V2874	13, 68	V2963	46, 55	V3029	42	V3112	36	V3231	63, 68	V3732	24	V4562	60-61	V4904	53
V2875	35	V2964	46, 55	V3030	42	V3113	36	V3232	60, 63	V3740	30	V4563	60-61	V4904-L	53
V2878	33	V2965	46, 55	V3031	42	V3114	35	V3233	67-68	V3750	65	V4564	60-61	V4906	53
V2879	33	V2966	46, 55	V3032	43	V3115	32	V3234	67-68	V3751	30	V4565	60, 68	V4906-L	53
V2880	35	V2967	46, 55	V3033	26, 31	V3120	19	V3235	67-68	V3753	24, 26	V4566	61, 69	V4908	52
V2881	32-36	V2968	46, 55	V3034	26, 31	V3121	43	V3236	67-68	V3755	23	V4568	12	V4908-L	52
V2882	34-35	V2969	30, 46, 55	V3035	26, 31-32	V3122	12, 56	V3237	67-68	V3758	24, 26	V4569	62	V4910	53
V2883	32, 34, 36	V2971	46, 55	V3036	26, 31	V3123	12, 56	V3238	67-68	V3761	64	V4570	62	V4910-L	53
V2884	41	V2972	46, 55	V3039	20, 33	V3124	11-12, 56	V3239	59	V3762	64	V4571	62	V4913	53
V2885	38, 41	V2973	46, 55	V3040	20, 33	V3125	12, 56	V3240	59	V3763	65	V4572	62	V4913-L	53
V2886	41	V2974	46, 55	V3041	28	V3126	12, 14, 16, 31, 56, 67-68	V3241	59	V3764	65	V4573	62	V4915	52
V2888	36	V2975	46, 55	V3042	28	V3127	12, 14, 42, 56, 67-68	V3242	59	V3765	65	V4574	62	V4915-L	52
V2889	34	V2976	46, 55	V3043	28	V3128	11-13, 56	V3243	59	V3865	26-27	V4575	62	V4917	53
V2890	33, 35, 37	V2977	46, 55	V3044	45	V3129	12, 40	V3244	59	V3866	27	V4577	64	V4917-L	53
V2891	38	V2978	46, 55	V3045	40	V3130	12-13, 56	V3245	59	V3867	64	V4594	22	V4919	52
V2892	38	V2979	46, 55	V3046	40	V3131	13	V3246	59	V3868	30	V4594-1	22	V4919-L	52
V2893	38	V2980	46, 55	V3047	40	V3132	13-14, 30, 64, 67	V3256	42	V3869	15	V4596	14	V4921	52
V2894	38	V2981	46, 55	V3048	40	V3133	13-14, 30, 67	V3259	66	V3870	15	V4597	14	V4921-L	52
V2895	38	V2982	47	V3049	40	V3134	12, 56	V3260	66	V3871	20, 23-24, 29, 57	V4598	21	V4923	53
V2896	38	V2983	47	V3050	45	V3135	14, 42, 44-45	V3261	66	V3873	20, 23-24, 29, 57	V4598-10	21, 57	V4923-L	53
V2897	38	V2984	47	V3051	45	V3136	14, 42, 44-45	V3262	66	V3874	20, 23-24, 29, 57	V4598-11	21, 57	V5027	25
V2898	38	V2985	47	V3052	45	V3137	14, 43-45	V3263	63, 65-66, 68-69	V4218	14	V4598-12	21, 57	V5058	52
V2899	38	V2986	47	V3053	38-39	V3138	43	V3264	60, 63	V4220	15	V4598-13	21, 57	V5058-L	52
V2900	38	V2987	47	V3055	38	V3139	42	V3265	60-61, 67	V4229	13, 69	V4598-14	21, 57	V5060	52
V2901	38	V2988	47	V3056	38-39	V3140	31	V3266	60-61, 67	V4242	13	V4598-15	21, 57	V5060-L	52
V2902	38	V2989	47	V3057	38	V3141	19	V3267	60-61, 67	V4243	14	V4598-16	21, 57	V5062	52
V2903	38	V2990	47	V3058	32	V3142	38	V3274	32	V4244	14	V4598-2	21, 57	V5062-L	52
V2904	38	V2991	47	V3060	21-22, 35, 57	V3143	43	V3275	14	V4245	14	V4598-20	21, 57	V5064	52
V2905	38	V2992	18	V3061	32, 35, 43	V3144	38	V3287	37	V4246	14	V4598-21	21, 57	V5066	53
V2906	38	V2993	18	V3063	26, 32	V3145	43	V3302	42	V4251	13	V4598-22	21, 57	V5066-L	46, 53
V2907	38	V2994	18	V3067	32	V3147	31, 56	V3403	39	V4252	13	V4598-3	21, 57	V5128	57
V2908	38	V2995	42	V3068	35	V3148	31, 56	V3404	39	V4253	13	V4598-30	21, 57	V5160	50
V2909	38	V2996	42	V3069	35	V3149	32-34, 36	V3405	39	V4254	13	V4598-4	21, 57	V5161	51
V2910	15	V2997	42	V3070	21	V3150	32	V3406	39	V4255	19	V4599	21	V5168	56
V2912	41	V2998	42	V3071	21	V3151	32	V3407	48	V4256	19	V4601	66	V5169	46, 55
V2913	40	V2999	40	V3072	20, 32	V3152	32	V3431	64, 67	V4257	19	V4602	66		
V2914	40	V3000	40	V3082	43	V3153	32			V4258	19	V4602-1	66		
		V3001	40			V3154	31, 56			V4259	19	V4603	68		



Wallmek č.	VIGOR č.	Označení	Strany
01-00001-101	V2947	Lisovací pouzdro	46, 55
01-00001-102	V2948	Lisovací pouzdro	46, 55
01-00001-103	V2949	Lisovací pouzdro	46, 55
01-00001-104	V2950	Lisovací pouzdro	46, 55
01-00001-105	V2961	Lisovací pouzdro	46, 55
01-00001-106	V2962	Lisovací pouzdro	46, 55
01-00001-107	V2963	Lisovací pouzdro	46, 55
01-00001-108	V2964	Lisovací pouzdro	46, 55
01-00001-109	V2965	Lisovací pouzdro	46, 55
01-00001-110	V2966	Lisovací pouzdro	46, 55
01-00001-201	V2967	Lisovací trubka	46, 55
01-00001-202	V2968	Lisovací trubka	46, 55
01-00001-203	V2969	Lisovací trubka	30, 46, 55
01-00001-204	V2971	Lisovací trubka	46, 55
01-00001-205	V2972	Lisovací trubka	46, 55
01-00001-206	V2973	Lisovací trubka	46, 55
01-00001-207	V2974	Lisovací trubka	46, 55
01-00001-208	V2975	Lisovací trubka	46, 55
01-00001-209	V2976	Lisovací trubka	46, 55
01-00001-210	V2977	Lisovací trubka	46, 55
01-00001-211	V2978	Lisovací trubka	46, 55
01-00001-212	V2979	Lisovací trubka	46, 55
01-00001-213	V2980	Lisovací trubka	46, 55
01-00001-214	V2981	Lisovací trubka	46, 55
01-00001-301	V2982	Lisovací kroužek	47
01-00001-302	V2983	Lisovací kroužek	47
01-00001-303	V2984	Lisovací kroužek	47
01-00001-304	V2985	Lisovací kroužek	47
01-00001-305	V2986	Lisovací kroužek	47
01-00001-306	V2987	Lisovací kroužek	47
01-00001-307	V2988	Lisovací kroužek	47
01-00001-308	V2989	Lisovací kroužek	47
01-00001-309	V2990	Lisovací kroužek	47
01-00001-310	V2991	Lisovací kroužek	47
01-00002	V2921	Univerzální doplňková lisovací sada	47
01-00002-001	V3654	Pěnová vložka, prázdná	47
01-00004	V2867	Nářadí pro pojistné kroužky	18, 68–69
01-00004-013	V2992	Náhradní kolíky pro V2867	18
01-00004-014	V2993	Náhradní kolíky pro V2867	18
01-00004-015	V2994	Náhradní kolíky pro V2867	18
01-00009	V2916	Sada pro zadní silentbloky BMW	42
01-00009-001	V2995	Montážní kroužek	42
01-00009-002	V2996	Přídržný klíč	42
01-00009-003	V2997	Podložka se závitěm	42
01-00010-001	V3028	Podložka se závitěm	42
01-00010-002	V2998	Tlačná podložka	42
01-00010-003	V3029	Opěrný kroužek	42
01-00010-004	V3030	Montážní kroužek	42
01-00011-001	V3031	Podložka se závitěm	42
01-00014	V2919	Sada pouzder pro zadní nápravu HYUNDAI	43
01-00014-001	V3007	Tlačná trubka	43
01-00014-002	V3032	Tlačná podložka	43
01-00014-003	V3083	Demontažní podložka	43
01-00014-004	V3121	Tlačná podložka	43
01-00014-005	V3082	Montážní podložka	43
01-00014-006	V3086	Demontažní kroužek	43
01-00014-009	V3143	Demontažní kroužek	43
01-00018	V2860	Univerzální sada nářadí pro demontáž kompaktních ložisek kol	23, 26, 54
01-00018-001	V3871	Traverza	20, 23–24, 29, 57
01-00018-002	V3755	Tlačná noha pro V2860	23
01-00018-003	V3873	Fixační šroub M14	20, 23–24, 29, 57
01-00018-004	V3874	Šroub M12	20, 23–24, 29, 57
01-00018-020	V3755	Tlačná noha pro V2860	23
01-00020	V2853	Mechanická sada vřeten	16
01-00020-001	V3008	Tažná tyč	16
01-00020-002	V3206	Podložka	16
01-00020-003	V3205	Tlačná podložka	16
01-00022-003	V3403	Tlačná trubka	39
01-00022-004	V3404	Tlačná deska	39
01-00022-005	V3405	Adaptérový kroužek	39
01-00022-020	V3650	Lisovací římen	39
01-00022-10	V3649	Sada pouzder pro podélné vzpěry FORD/Volvo	39
01-00023	V3436	Sada pro zadní silentbloky VAG	44
01-00023-001	V3423	Montážní trubka	44
01-00023-002	V3424	Tlačná podložka	44
01-00023-003	V3425	Tlačná trubka	44

Wallmek č.	VIGOR č.	Označení	Strany
01-00024	V3751	Sada montážního nářadí pro hnací hřídele BMW (hydraulická)	30
01-00024-001	V3709	Adaptér M27 x 1,5 mm	30
01-00024-002	V3708	Adaptér M24 x 1,5 mm	30
01-00024-005	V3868	Tlačná podložka	30
01-00024-010	V3740	Sada nářadí pro montáž hnacích hřídelí BMW (mechanická)	30
01-00025	V3631	Sada pro příčné silentbloky, přední VW T5	44
01-00025-001	V3641	Tlačná deska	44
01-00025-002	V3642	Tlačná objímka	44
01-00026	V3731	Univerzální sada nářadí pro demontáž šroubovaných jednotek ložisek kol	24
01-00026-020	V3758	Sada tlačných noh pro demontáž šroubovaných jednotek ložisek kol	24, 26
01-00027	V3732	Univerzální sada nářadí pro demontáž šroubovaných jednotek ložisek kol	24
01-00027-020	V3753	Sada tlačných noh pro demontáž šroubovaných jednotek ložisek kol	24, 26
01-00028	V3865	Univerzální sada nářadí pro demontáž šroubovaných jednotek ložisek kol a kompaktních ložisek kol	26–27
01-00029	V3866	Univerzální sada nářadí pro demontáž/montáž šroubovaných jednotek ložisek kol a kompaktních ložisek kol	27
01-00030	V4551	Hydraulický válec 18 t	12
01-00030-001	V4552	Hydraulický válec 18 t bez příslušenství	12
01-00030-005	V4553	Tlačná hřídele M24 x 3 mm	12
01-00031	V4342	Úderová matice	14
01-00033	V4491	Univerzální sada nářadí pro montáž kompaktních ložisek kol	29
01-00033-020	V4493	Pár tlačných noh pro univerzální sadu nářadí pro montáž kompaktních ložisek kol	29, 54
01-00035	V4598	Univerzální sada pro ložiska kol, hnací nápravy a náboje kol	21
01-00035-001	V4614	Podložka náboje, kónická Ø 33,8 mm pro V4598	21, 57
01-00035-002	V4598-2	Podložka náboje, kónická Ø 38,8 mm pro V4598	21, 57
01-00035-003	V4598-3	Podložka náboje, kónická Ø 43,8 mm pro V4598, V4599	21, 57
01-00035-004	V4598-4	Podložka náboje, kónická Ø 59,8 mm pro V4598	21, 57
01-00035-011	V4598-11	Podložka ložiska Ø 63,8–64,8 mm pro V4598	21, 57
01-00035-012	V4598-12	Podložka ložiska Ø 65,8–66,8 mm pro V4598, V4599	21, 57
01-00035-013	V4598-13	Podložka ložiska Ø 68,8–70,8 mm pro V4598	21, 57
01-00035-014	V4598-14	Podložka ložiska Ø 72,5–74,5 mm pro V4598	21, 57
01-00035-015	V4598-15	Podložka ložiska Ø 76,5–78,5 mm pro V4598	21, 57
01-00035-016	V4598-16	Podložka ložiska Ø 80,8–82,8 mm pro V4598	21, 57
01-00035-020	V4598-20	Pánev ložiska Ø 93 mm pro V4598	21, 57
01-00035-021	V4598-21	Pánev ložiska Ø 75,5 mm pro V4598	21, 57
01-00035-022	V4598-22	Pánev ložiska Ø 82,5 mm pro V4598	21, 57
01-00035-030	V4598-30	Tlačná trubka, délka 78 mm pro V4598, V4599	21, 57
01-00036	V4594	Nastavitelná fixace ložiska kola	22
01-00036-020	V4594-1	Sada tlačných noh pro V4594	22
01-00037	V4629	Univerzální nářadí pro demontáž nábojů kol	20
01-00037-020	V4629-1	Sada tlačných noh pro V4629, 2dílná	20, 57
01-00038	V4599	Sada pro ložiska kol AUDI Q7, VW Touareg, PORSCHE Cayenne	21
02-00008	V2878	Sada pro zadní ložiska kol FORD Transit	33
02-00009	V2923	Sada pro spodní čepy FORD	40
02-00009-001	V2999	Tlačná objímka	40
02-00009-002	V3000	Montážní / demontážní víko	40
02-00009-003	V3001	Montážní objímka	40
02-00009-004	V3002	Demontažní pouzdro	40
02-00010	V3432	Sada pro přední ložiska kol RENAULT Master	32
02-00010-001	V3433	Tlačná objímka	32, 36
02-00010-001	V3433	Tlačná objímka	32, 36
03-00003-005	V3263	Šroub M22 x 60 mm	63, 65–66, 68–69
03-00005-001	V2937	Stahovák brzdových pák	66, 68–69
03-00006-006	V3266	Tlačná trubka	60–61, 67
03-00006-007	V3267	Tlačná trubka	60–61, 67
03-00006-013	V3238	Tlačná podložka	67–68
03-00006-014	V3237	Tlačná podložka	67–68
03-00006-015	V3236	Tlačná podložka	67–68
03-00006-016	V3235	Tlačná podložka	67–68
03-00006-017	V3234	Tlačná podložka	67–68
03-00006-018	V3233	Tlačná podložka	67–68
03-00006-020	V3232	Tlačná tyč	60, 63
03-00006-021	V3231	Lisovací deska	63, 68
03-00006-025	V3634	Vymezovací šroub M22	63
03-00006-026	V3440	Tlačná objímka	64
03-00006-027	V4634	Tlačná trubka pro V4565, V4566	60–61
03-00006-028	V4563	Adaptérová deska pro V4565, V4566	60–61
03-00006-029	V4564	Tlačná trubka 85 mm pro V4565, V4566	60–61
03-00006-030	V4562	Tlačné pouzdro pro V4565, V4566	60–61



Překódování Wallmek / VIGOR

Wallmek č.	VIGOR č.	Označení	Strany
03-00006-205	V4573	Lisovací deska pro V4569	62
03-00006-206	V4574	Lisovací deska pro V4569	62
03-00008-32T	V4601	Sada pro čepy pérování Scania 32 t	66
03-00008-45T	V4602	Sada pro čepy pérování Scania 45 t	66
03-00010	V2942	Sada pouzder pro oje	67
03-00012	V2943	Doplňková sada pro výměnu kotvičích šroubů bubnových brzd	59
03-00012-001	V3230	Tlačná trubka	59
03-00012-002	V3229	Tlačná objímka	59
03-00012-003	V3227	Tlačná objímka	59
03-00013	V2936	Sada pouzder, nápravy SAF, 150 mm	67
03-00013-001	V3226	Montážní kroužek	67
03-00013-002	V3225	Demontážní / montážní kroužek	67
03-00013-003	V3224	Demontážní / montážní podložka	67
03-00014-001	V2920	Univerzální stahovák kulových kloubů	58, 68-69
03-00015	V2873	Tlačný a tažný hydraulický válec 8,5 t	11, 30, 68-69
03-00015-001	V3009	Hydraulický válec	11
03-00015-006	V3010	Úderová hlava s těsnícím kroužkem	11
03-00015-012	V3011	Tlačná tyč, nastavitelná	11
03-00016-001	V3222	Tlačná noha	63, 68-69
03-00016-32T	V4554	Sada stahováků nábojů kol pro nákladní vozidla / autobusy a přívěsy 32 t	63
03-00016-45T	V4555	Sada stahováků náboje kola pro nákladní automobily / autobusy a přívěsy 45 t	63
03-00020	V3434	Sada pro ložiska kol SCANIA	64
03-00020-001	V3437	Tlačná podložka	64
03-00020-002	V3438	Tlačná podložka	64
03-00020-003	V3439	Ochranné pouzdro	64
03-00021-010	V4603	Univerzální sada tlačného nářadí 32 t	68
03-00021-011	V4604	Univerzální sada tlačného nářadí 45 t	69
03-00022	V3750	Stahovák nábojů pro přívěsy s nízkou konstrukcí	65
03-00022-001	V3763	Deska	65
03-00022-002	V3764	Čep	65
03-00022-003	V3765	Tlačná podložka SAF Ø 73 mm	65
03-00025	V3678	Sada nářadí pro demontáž plovoucích brzdových kotoučů Volvo, RENAULT, DAF	58
03-00026	V4229	Tlačný a tažný hydraulický válec 45 t	13, 69
03-00026-001	V4242	Hydraulický válec 45 t	13
03-00026-006	V4254	Úderová hlava M27	13
03-00026-012	V4251	Nastavitelný tlačný díl M30	13
03-00027-003	V4577	Tlačná tyč M30	64
03-00027-32T	V4499	Stahovák náboje kola 32 t pro nákladní automobily	64
03-00027-45T	V4500	Stahovák náboje kola 45 t pro nákladní automobily	64
03-00028	V2874	Tlačný a tažný hydraulický válec 32 t	13, 68
03-00031-001	V4550	Lisovací římen pro V4565, V4566	60-61
03-00031-002	V4556	Deska se závitů pro V3750, V4554, V4555	63, 65-66
03-00031-200	V4569	Rozšiřující sada nářadí pro výměnu čepů zavěšení náprav	62
03-00031-201	V4570	Podpěrná noha pro V4569	62
03-00031-202	V4571	Prodloužení pro V4569	62
03-00031-203	V4575	Prodloužení pro V4569	62
03-00031-204	V4572	Prodloužení pro V4569	62
03-00031-220	V4605	Rozšiřující sada pro výměnu čepů nápravy u vozidel MERCEDES-BENZ Actros a Atego	62
03-00031-221	V4610	Středící tlačný díl pro V4605	62
03-00031-300	V4606	Rozšiřující sada pro výměnu čepů nápravy u vozidel MAN TGA, TGX a TGS	62
03-00031-302	V4608	Tlačná trubka V4606	62
03-00031-303	V4607	Vodící kroužek pro V4605, V4606	62
03-00031-32T	V4565	Univerzální sada pro výměnu čepů zavěšení náprav	60, 68
03-00031-45T	V4566	Univerzální sada pro výměnu čepů zavěšení náprav 45 t	61, 69
03-00032-001	V4545	Tlačná tyč M30, délka 30 mm, Ø 38 mm	61, 63
03-00032-002	V4546	Tlačná tyč M30, délka 140 mm, Ø 38 mm	61, 63
03-00032-003	V4547	Prodloužení, délka 50, Ø 38 mm pro V4555, V4566	61, 63
03-00032-004	V4548	Prodloužení, délka 70 mm Ø 38 mm pro V4555, V4566	61, 63
03-00032-005	V4549	Prodloužení, délka 100 mm, Ø 38 mm pro V4555, V4566	61, 63
03-00032-101	V4609	Tlačná tyč M30, délka 137 mm Ø 29 mm pro V4605, 4602	62, 66
03-00032-102	V4602-1	Tlačná tyč, délka 64 mm Ø 29 mm	66
03-00035-010	V4598-10	Podložka ložiska Ø 61,8-62,8 mm	21, 57
04-00003	V4255	Manometr	19
04-00007-001	V3287	Speciální matice M16 x 1,5 mm	37
04-00007-004	V3013	Speciální matice M14 x 2 mm	33, 37
04-00015-001	V3582	Ochrana profil skřipnutí	15
04-00016	V3612	Manometr	15
04-00021	V4218	Sada držáků pro hydraulický válec	14
04-00021-001	V4243	Držák bez spony	14
04-00021-013	V4244	Spona Ø 70 mm	14
04-00021-014	V4245	Spona Ø 85 mm	14

Wallmek č.	VIGOR č.	Označení	Strany
04-00021-015	V4246	Spona Ø 100 mm	14
1-1090-02	V3199	Hydraulický válec	12, 56
1-1090-03	V3217	Hydraulický válec	11
1-1090-05	V3216	Hydraulický válec	13
1011	V2928	Klika pro brzdové kotouče	18
1012	V2927	Škarabák	18
1030	V2847	Hydraulická nožní pumpa	19
1036	V2846	Pneumatické hydraulické čerpadlo	19
1062-01	V2857	Sada pro silentbloky VW / AUDI / SEAT / ŠKODA	43
1062-01-01	V3014	Demontážní / montážní podložka	43
1062-01-02	V3015	Tlačná trubka	43
1062-01-03	V3016	Montážní podložka	43
1062-01-04	V3017	Demontážní podložka	43
1064	V2922	Rázové kladivo 5,2 kg	31
1066	V2871	Sada pro demontáž nábojů kol V2922	31
1068	V2872	Adaptér pro rázové kladivo V2922	31
1068-02	V2852	Adaptér	15
1068-04	V2851	Adaptér	15
1068-05	V2910	Adaptér	15
1068-06	V2850	Adaptér	15
1068-08	V3869	Adaptér	15
1068-09	V3870	Adaptér	15
1068-10	V4220	Adaptér	15
1086-6	V3018	Úderová hlava M22x2,5 mm	12-13, 56
1090-02-WAL	V2854	Tlačný a tažný hydraulický válec 22 t	12
1090-03	V2869	Tlačný hydraulický válec 14 t	11
1090-14	V3256	Sada pro zadní silentbloky BMW X5, E53	42
1090-14-A6	V3302	Podložka se závitěm	42
1090-14-B6	V3019	Opěrný kroužek	42
1090-14-D4	V3020	Montážní podložka	42
1090-15-B	V3021	Tlačná objímka	35, 42
1090-15-B3	V3022	Opěrný kroužek	42
1090-15-C	V3023	Tlačná podložka	42
1090-15-D	V3024	Opěrná podložka	42
1090-18-D5	V3025	Montážní podložka	42
1090-18-E5	V3026	Tlačná trubka	42
1090-18-E6	V3027	Tlačná podložka	42
1090-20-02	V3033	Podložka náboje	26, 31
1090-20-04	V3034	Podložka náboje	26, 31
1090-20-06	V3035	Podložka náboje	26, 31-32
1090-20-08	V3036	Podložka náboje	26, 31
1090-20-BX	V3058	Tlačná podložka	32
1090-20-M	V3060	Přídržný klíč	21-22, 35, 57
1090-20-R1	V3061	Tlačná trubka	32, 35, 43
1090-20-T10	V3063	Podložka pro ložisko	26, 32
1090-20-T16	V3067	Podložka pro ložisko	32
1090-20-T18	V3068	Podložka pro ložisko	35
1090-20-T20	V3069	Podložka pro ložisko	35
1090-20-T21	V3070	Podložka pro ložisko	21
1090-20-T22	V3071	Podložka pro ložisko	21
1090-22	V3072	Lisovací římen	20, 32
1090-25	V2865	Univerzální sada nářadí pro montáž kompaktních ložisek kol	28
1090-25-01	V3041	Fixační deska	28
1090-25-02	V3042	Tlačná noha	28
1090-25-03	V3043	Šroub M14 x 30	28
1090-25-10	V2864	Konická univerzální demontážní podložka	23, 26, 54
1090-25-11	V2861	Montážní opěrná deska VW / AUDI / SEAT / ŠKODA	28, 54
1090-25-12	V2862	Montážní opěrná deska VW	28, 32, 54
1090-25-13	V2863	Montážní kroužek FORD / MAZDA / Volvo	28, 54
1090-25-14	V2859	Montážní opěrná deska FORD / MAZDA / Volvo	28, 54
1090-25-41	V3680	Univerzální sada nářadí pro montáž kompaktních ložisek kol, 13dílná, pro V4385	27
1090-26	V2845	Pánev ložiska a náboje	20
1090-26-01	V3039	Tlačná podložka	20, 33
1090-26-02	V3040	Tlačná trubka	20, 33
1090-30	V2849	Vylisovací přípravek pro poloosy, 4- a 5-děrové	31
1090-30-4	V3147	Hnací hřídel 4děrová, kříž s otvory 92-120 mm	31, 56
1090-30-5	V3148	Hnací hřídel 5děrová, kříž s otvory 98-131 mm	31, 56
1090-32	V3207	Tažné tyče-, matice s nákrůžkem-, sada adaptérů	14
1090-39	V2886	Sada pouzder pro zadní nápravu VW / AUDI / SEAT / ŠKODA	41
1090-39-06	V3213	Demontážní pouzdro	41
1090-39-07	V3212	Demontážní kroužek	41
1090-39-08	V3214	Montážní objímka	41
1090-39-09	V3215	Montážní kroužek	41
1090-54-01	V3045	Tlačná objímka	40
1090-54-02	V3046	Tlačná objímka	40
1090-54-03	V3047	Tlačná objímka	40
1090-54-04	V3048	Montážní objímka	40

Překódování Wallmek / VIGOR



Wallmek č.	VIGOR č.	Označení	Strany
1090-54-05	V3049	Demontážní kroužek	40
1090-54-06	V2915	Pouzdro pro demontáž spodních čepů MERCEDES-BENZ	40
1090-54-10	V2913	Sada pro spodní čepy MERCEDES-BENZ	40
1090-54-11	V2914	Sada pro kulové klouby stabilizátoru MERCEDES-BENZ	40
1090-54-12	V2917	Sada pro zadní pouzdra řízení MERCEDES-BENZ	45
1090-54-12-001	V3050	Demontážní kroužek	45
1090-54-12-002	V3051	Montážní objímka	45
1090-54-12-003	V3052	Tlačná trubka	45
1090-54-12-004	V3044	Opěrný kroužek	45
1090-55-8	V2858	Lisovací římen, max. 16 t	40, 59
1090-60-01	V3053	Deska se závití	38-39
1090-60-03	V3055	Opěrná noha	38
1090-60-04	V3056	Šroub M16 x 40 mm	38-39
1090-60-05	V3057	Deska s otevřenou stranou	38
1090-60-06	V3142	Adaptér	38
1090-61-01	V2909	Tlačný díl	38
1090-61-02	V2908	Tlačný díl	38
1090-61-03	V2907	Tlačný díl	38
1090-62-01	V2906	Tlačný díl	38
1090-62-02	V2905	Tlačný díl	38
1090-62-03	V2904	Tlačný díl	38
1090-62-08	V2903	Tlačný díl	38
1090-64-01	V2902	Tlačný díl	38
1090-66-01	V2901	Tlačný díl	38
1090-66-03	V2900	Tlačný díl	38
1090-66-04	V2899	Tlačný díl	38
1090-66-05	V2898	Tlačný díl	38
1090-66-06	V2897	Tlačný díl	38
1090-66-07	V2896	Tlačný díl	38
1090-66-08	V2895	Tlačný díl	38
1090-66-09	V2894	Tlačný díl	38
1090-66-10	V2893	Tlačný díl	38
1090-68-01	V2892	Tlačný díl	38
1090-68-02	V2891	Tlačný díl	38
1090-68-03	V3094	Tlačná objímka	41
1090-68-04	V3093	Tlačná objímka	41
1090-68-05	V3095	Tlačná objímka	41
1090-68-20	V2884	Sada pouzder pro zadní nápravu RENAULT	41
1090-69 + 1090-60-06	V2885	Lisovací stativ s otevřenou deskou včetně adaptéru k uzavření desky	38, 41
1090-69-20	V2912	Sada pro příčná pouzdra vzadu FORD / MAZDA / Volvo	41
1090-69-21	V3100	Demontážní / montážní pouzdro	41
1090-69-22	V3101	Montážní podložka	41
1090-69-23	V3102	Opěrný kroužek	41
1090-69-24	V3103	Tlačná podložka	41
1091-10	V2879	Sada pro přední ložiska kol FORD	33
1091-10-04	V3088	Podložka náboje	32-33, 35-36
1091-11	V3087	Náradí pro náboje	33
1091-13	V2918	Sada pro přední pouzdra řízení FORD	45
1091-13-01	V3104	Tlačná objímka	45
1091-13-02	V3089	Tlačná trubka	45
1091-15	V2880	Sada pro zadní ložiska kol CITROËN / FIAT / FORD / PEUGEOT	35
1091-15-01	V3090	Adaptérový kroužek	35
1091-17	V2889	Sada pro přední ložiska kol CITROËN / FIAT / PEUGEOT	34
1091-17-01	V3105	Tlačný kroužek	34
1091-17-02	V3106	Tlačná podložka	32, 34-36, 67
1091-17-03	V3107	Tlačná trubka	32, 34-36, 67
1091-17-04	V2881	Podložka ložiska pro sadu předních ložisek kol CITROËN / FIAT / FORD / PEUGEOT	32-36
1091-17-05	V3108	Podložka pro ložisko	34
1091-17-06	V3109	Přidrzný klíč	34
1091-17-07	V2882	Podložka náboje pro sadu předních ložisek kol CITROËN / FIAT / PEUGEOT	34-35
1091-17-08	V3149	Tlačná trubka	32-34, 36
1091-17-09	V3091	Podložka náboje	34

Wallmek č.	VIGOR č.	Označení	Strany
1091-17-M22	V3092	Úderová matice	13, 67
1091-18	V2883	Tlačný kroužek pro sadu pro ložiska kol přední CITROËN / FIAT / PEUGEOT	32, 34, 36
1091-21-04	V3115	Vyomezovací šroub	32
1091-22	V2875	Sada pro přední ložiska kol NISSAN / OPEL / RENAULT	35
1091-22-01	V3114	Podložka pro ložisko	35
1091-23	V2888	Sada pro přední ložiska kol NISSAN / OPEL / RENAULT	36
1091-23-01	V3113	Sada tlačných kroužků	36
1091-23-02	V3112	Pánev ložiska	36
1091-23-03	V3110	Tlačná podložka	32, 36
1091-23-04	V3111	Tlačná podložka	36
1091-24-001	V2951	Univerzální sada náradí pro výměnu čepů kol u nákladních automobilů	59
1091-24-001-01	V3246	Montážní objímka	59
1091-24-001-02	V3245	Přidrzný klíč	59
1091-24-001-03	V3244	Demontážní trubka	59
1091-24-001-04	V3243	Demontážní trubka	59
1091-24-001-05	V3242	Demontážní pouzdro	59
1091-24-001-06	V3241	Tlačná tyč, nastavitelná	59
1091-24-001-07	V3240	Demontážní trubka	59
1091-24-001-08	V3239	Demontážní trubka	59
1091-28	V2890	Náradí pro pohánění hřídele 5-děr pro dopravní prostředky	33, 35, 37
HSC2008-1118-020	V4474	Sada miskových sedel pružiny, Ø 150-240 mm	49
HSC2008-1147	V4475	Sada miskových sedel pružiny, Ø 70-160 mm	49
HSC2010	V4476	Hydraulický stahovák pružin vč. 10 upínacích misek	48
RES 1030-01	V3614	Sada těsnění	19
RES 1030-02	V3120	Hydraulická hadice	19
RES 1090-01-09	V3123	Tlačná noha	12, 56
RES 1090-01-10	V3124	Tlačná tyč, nastavitelná	11-12, 56
RES 1090-01-12	V3129	Tlačný díl, nastavitelný	12, 40
RES 1090-01-13	V3125	Ochranný kroužek pro závit 1 1/2	12, 56
RES 1090-02-04	V3134	Tlačná hřídel	12, 56
RES 1090-05-02	V3130	Tlačný díl, nastavitelný	12-13, 56
RES 1090-05-04	V3131	Ochranný kroužek pro závit 2,5	13
RES 4305	V3012	Spojka hydrauliky (CEJN)	11
RES1090-01-10	V4568	Nastavitelná tlačná tyč 92 mm, M24 pro V4551	12
RES4009	V4596	Adaptér	14
RES4010	V3135	Adaptér	14, 42, 44-45
RES4011	V3219	Adaptér	14
RES4012	V3209	Adaptér	14
RES4014	V3210	Tažná tyč	14
RES4015	V3220	Tažná tyč	14
RES4016	V3136	Tažná tyč	14, 42, 44-45
RES4021	V3137	Matice s nákrůžkem	14, 43-45
RES4022	V3208	Matice s nákrůžkem	14
RES4023	V3275	Matice s nákrůžkem	14
RES4024	V3126	Matice s nákrůžkem	12, 14, 16, 31, 56, 67-68
RES4025	V3132	Matice s nákrůžkem	13-14, 30, 64, 67
RES4026	V3127	Tažná tyč	12, 14, 42, 56, 67-68
RES4027	V3133	Tažná tyč	13-14, 30, 67
RES4028	V3138	Tažná tyč	43
RES4029	V3139	Tažná tyč	42
RES4030	V3140	Tažná tyč	31
RES4034	V3431	Tažná tyč	64, 67
RES4036	V4252	Matice s nákrůžkem M27	13
RES4036	V4253	Tažná tyč M27	13
RES4039	V4597	Adaptér	14
RES4304	V3141	Rychlospojka (CEJN)	19
RES4306	V3128	Hydraulika s koncovkou (CEJN)	11-13, 56

V5160, EAN 4047728051606
Podvozkový dílenský vozík s nářadím

66



50

V5161, EAN 4047728051613
Podvozkový dílenský vozík s nářadím

105



51

V4680, EAN 4047728046800
Multibox se sortimentem



54

V5169, EAN 4047728051699
Multibox se sortimentem



55

V5168, EAN 4047728051682
Multibox se sortimentem



56

V5128, EAN 4047728051286
Multibox se sortimentem



57

V5064, EAN 4047728**050647**
Tlačný a tažný hydraulický válec 18 t



52

V5058, EAN 4047728**050586**
Tlačný a tažný hydraulický válec 22 t



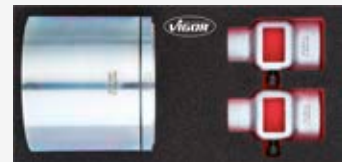
52

V5060, EAN 4047728**050609**
Sada ručních vřeten



52

V4908, EAN 4047728**049085**
Sada pánev ložiska a náboje včetně fixace kolového ložiska



52

V4921, EAN 4047728**049214**
Stahovák vnitřních kroužků ložiska včetně nářadí pro pojistné kroužky



52

V5062, EAN 4047728**050623**
Sada nářadí pro hnací hřídele



52

V4915, EAN 4047728**049153**
Sada tlačných noh



52

V4919, EAN 4047728**049191**
Sada pouzder pro podélné vzpěry, FORD / Volvo



52

V4906, EAN 4047728**049061**
Univerzální sada nářadí pro demontáž nábojů kol



53

V4904, EAN 4047728**049047**
Sada vylišovacích přípravků pro poloosy včetně 22 t tlačného a tažného hydraulického válce



53

V4923, EAN 4047728**049238**
Univerzální sada pro montáž/demontáž kompaktních ložisek kol



53

V4910, EAN 4047728**049108**
Lisovací státek s otevřenou deskou včetně adaptéru k uzavření desky



53

V4913, EAN 4047728**049139**
Sada miskových sedel pružiny



53

V5066, EAN 4047728**050661**
Sada tažných a tlačných pouzder



53

V4678, EAN 4047728**028585**
Univerzální sada pro montáž/demontáž kompaktních ložisek kol



53

V4699, EAN 4047728**046992**
Sada tlačných vřeten, ruční

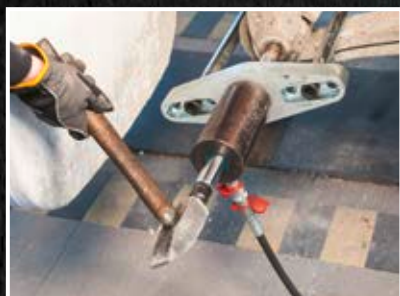


17

V5027, EAN 4047728**050272**
Stahovák nábojů kol



25



Podvozek motorových vozidel / Dodávky / užitkové vozy

Oblasti použití:

- > Ložisko kola / náboj kola
- > Hnací hřídele / kloubové hřídele
- > Nosné klouby
- > Silentbloky
- > Kulové klouby
- > Čepy zavěšení náprav
- > Čepy pérování / pružná pouzdra



Další obrázky a videa s použitím naleznete na naší internetové stránce:

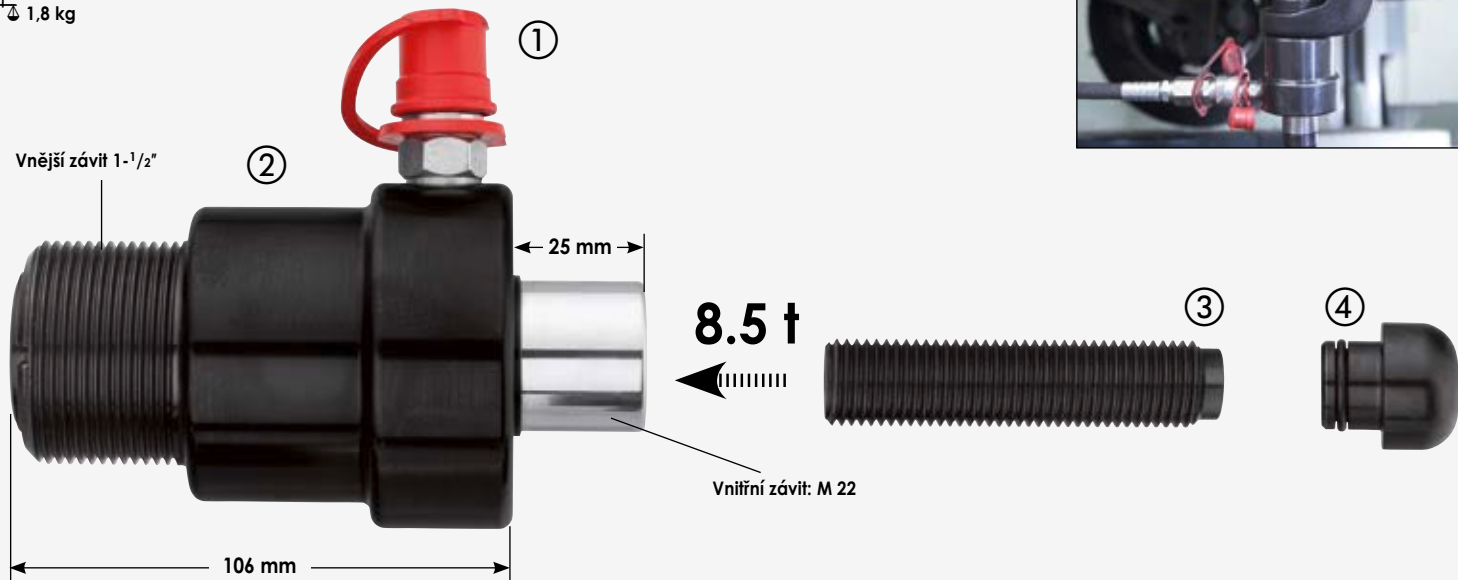


V2873, EAN 4047728**028738**

Tlačný a tažný hydraulický válec 8,5 t

- Použití ve stísněných prostorech
- Nastavitelná tlačná tyč
- S automatickým zpětným chodem pístu

⚖ 1,8 kg



Č.	VIGOR č.	Obsah	mm	EAN 4047728+	€
1	V3012	Spojka hydrauliky (CEJN)	-	030120	58,80
2	V3009	Hydraulický válec 8,5 t	-	030090	445,10
3	V3011	Nastavitelná tlačná tyč M22	100	030113	60,40
4	V3010	Úderová hlava s těsnícím kroužkem	-	030106	49,90

449,- €
bez DPH

V2869, EAN 4047728**028691**

Tlačný hydraulický válec 14 t

- Speciálně pro použití s lisovacím římenem V2885 a V2858
- ⚖ 2,5 kg



**Nové provedení
s automatickým
zpětným chodem pístu!**



Č.	VIGOR č.	Obsah	mm	EAN 4047728+	€
1	V3128	Hydraulika s koncovkou (CEJN)	-	031288	73,40
2	V3217	Hydraulický válec 14 t	-	032179	384,70
3	V3124	Nastavitelná tlačná tyč M24	92	031240	64,20

399,- €
bez DPH

V4551, EAN 4047728**045513**

Hydraulický válec 18 t

- S automatickým zpětným chodem pístu
- Použití s veškerým nářadím pro OA a tažnými tyčemi M 10 – M 22 s odpovídající redukcí
- Tlak hydraulického válce může být při použití úderové hlavy kombinován s rázovou silou.
- Použití: např. vytlačení pevně zarezivělých hnacích hřídelí
- \pm 2,8 kg



**Extra lehký
Pouze 2,8 kg**



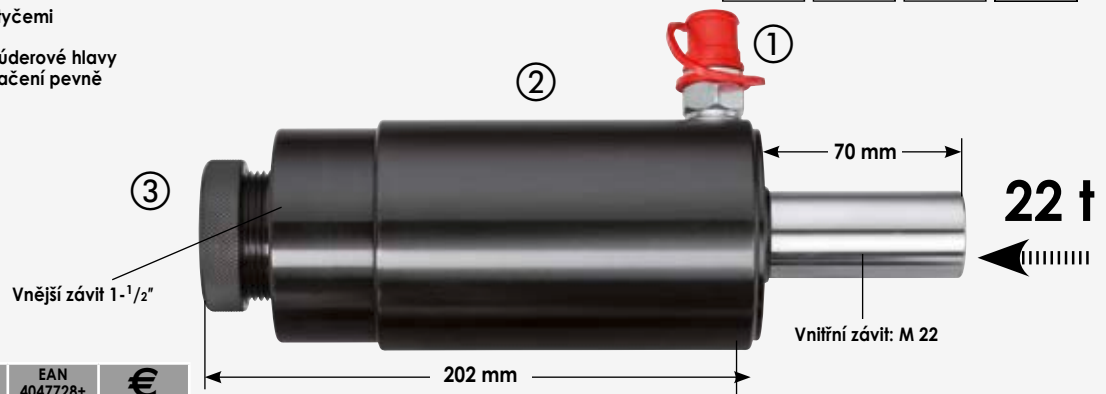
Č.	VIGOR č.	Obsah	mm	EAN 4047728+	€
1	V3128	Hydraulika s koncovkou (CEJN)	-	031288	73,40
2	V4552	Hydraulický válec 18 tun bez příslušenství	-	045520	574,80
3	V3125	Ochranný kroužek pro závit 1-1/2"	-	031257	35,90
4	V3127	Tažná tyč M18/M22	250	031271	59,80
5	V3123	Tlačná noha M24x3 mm	-	031233	25,-
6	V4568	Nastavitelná tlačná tyč 92 mm, M24	92	045681	56,50
7	V4553	Tlačná hřídel M24x3	-	045537	9,50
8	V3126	Matice s nákrůžkem M18	-	031264	35,90
9	V3018	Úderová hlava M22 x 2,5 mm	-	030182	75,80
10	V3129	Nastavitelná tlačná tyč 92 mm, M24	132	031295	65,10

749,- €
bez DPH

V2854, EAN 4047728**028547**

Tlačný a tažný hydraulický válec 22 t

- S automatickým zpětným chodem pístu
- Použití s veškerým nářadím pro OA a tažnými tyčemi M 10 – M 22 s odpovídající redukcí
- Tlak hydraulického válce může být při použití úderové hlavy kombinován s rázovou silou. Použití: např. vytlačení pevně zarezivělých hnacích hřídelí
- \pm 4,7 kg



Č.	VIGOR č.	Obsah	mm	EAN 4047728+	€
1	V3128	Hydraulika s koncovkou (CEJN)	-	031288	73,40
2	V3199	Hydraulický válec 22 t	-	031998	640,70
3	V3125	Ochranný kroužek pro závit 1-1/2"	-	031257	35,90
4	V3127	Tažná tyč M18/M22	250	031271	59,80
5	V3126	Matice s nákrůžkem M18	-	031264	35,90
6	V3124	Nastavitelná tlačná tyč M24	92	031240	64,20
7	V3134	Tlačná hřídel M24x3 mm	151	031349	68,50
8	V3123	Tlačná noha M24x3 mm	-	031233	25,-
9	V3018	Úderová hlava M22 x 2,5 mm	-	030182	75,80
10	V3130	Nastavitelný tlačný díl M24	109	031301	65,10

779,- €
bez DPH

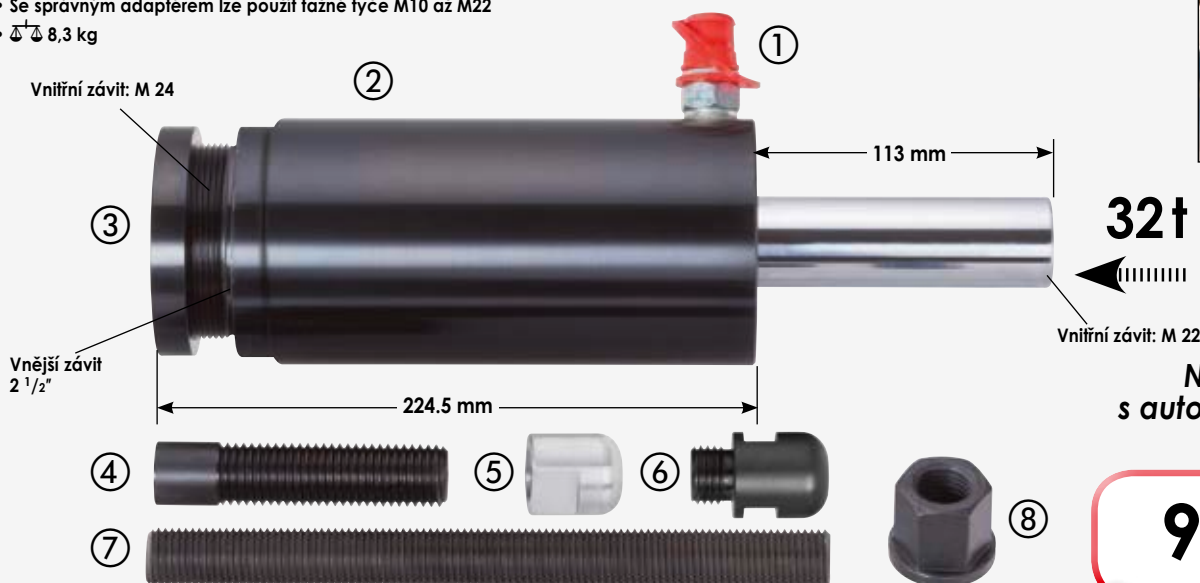
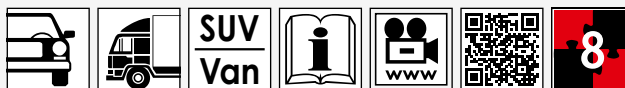
Podvozek motorových vozidel



V2874, EAN 4047728**028745**

Tlačný a tažný hydraulický válec 32 t

- Pro použití v dílnách pro motorová vozidla a pro dodávková vozidla
- Tlak hydraulického válce může být při použití úderové hlavy kombinován s rázovou silou
- Se správným adaptérem lze použít tažné tyče M10 až M22
- \approx 8,3 kg



32t

*Nové provedení
s automatickým zpětným
chodem pístu*

999,- €
bez DPH

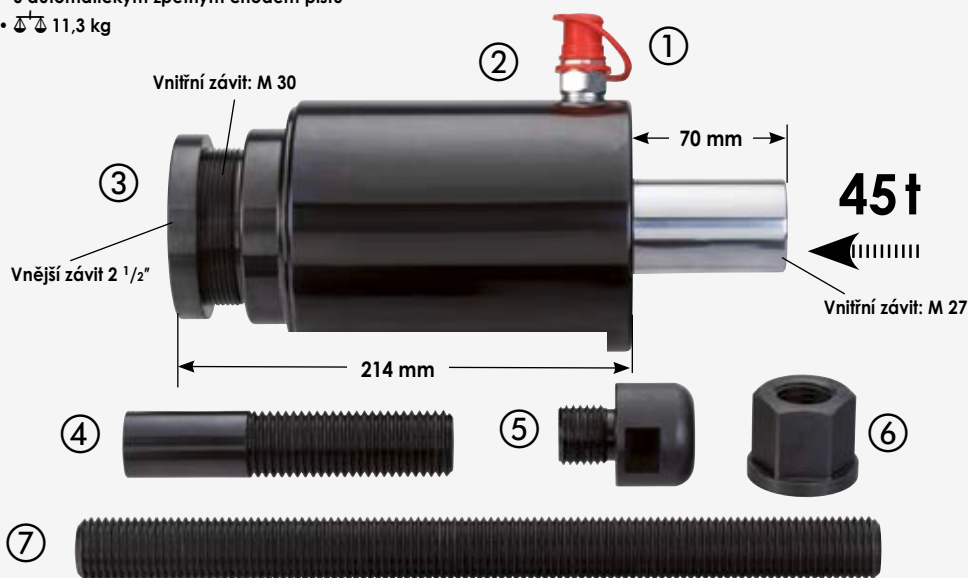
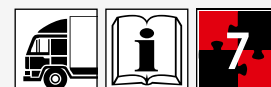
Č.	VIGOR č.	Obsah	mm	EAN 4047728+	€
1	V3128	Hydraulika s koncovkou (CEJN)	-	031288	73,40
2	V3216	Hydraulický válec 32 t	-	032162	863,20
3	V3131	Ochranný kroužek pro závit 2,5	-	031318	50,60
4	V3130	Nastavitelný tlačný díl M24	109	031301	65,10

Č.	VIGOR č.	Obsah	mm	EAN 4047728+	€
5	V3092	Úderová matice M22	-	030922	75,10
6	V3018	Úderová hlava M22 x 2,5 mm	-	030182	75,80
7	V3133	Tažná tyč M22	250	031332	53,30
8	V3132	Matice s nákrůžkem M22	-	031325	49,-

V4229, EAN 4047728**042291**

Tlačný a tažný hydraulický válec 45 t

- Pro použití v dílnách pro užitková vozidla
- Tlak hydraulického válce může být při použití úderové hlavy kombinován s rázovou silou
- S automatickým zpětným chodem pístu
- \approx 11,3 kg



45t

1.490,- €
bez DPH

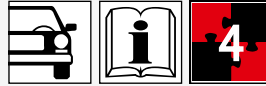
Č.	VIGOR č.	Obsah	mm	EAN 4047728+	€
1	V3128	Hydraulika s koncovkou (CEJN)	-	031288	73,40
2	V4242	Hydraulický válec 45 tun	-	042420	1.348,10
3	V3131	Ochranný kroužek pro závit 2,5	-	031318	50,60
4	V4251	Nastavitelný tlačný díl M30	145	042512	134,90

Č.	VIGOR č.	Obsah	mm	EAN 4047728+	€
5	V4254	Úderová hlava M27	-	042543	78,40
6	V4252	Matice s nákrůžkem M27	-	042529	103,50
7	V4253	Tažná tyč M27	330	042536	103,50

V4218, EAN 4047728042185

Sada držáků pro hydraulický válec

- Bezproblémové seřízení a fixace hydraulického válce umožňuje flexibilní a rychlou manipulaci při práci přímo na vozidle
- Použití jako ruční držák nebo se zvedákem převodovky
- Vhodné pro všechny běžné zvedáky převodovky s průměrem trnu 25 a 30 mm
- Použití pro následující hydraulické válce: V2869 (14 t), V2855 (16 t), V2854 (22 t), V2874 (32 t)
- Vhodné také pro hydraulické válce s průměrem 65–100 mm (např. Paschke, Klann)



Ø 65 – 70 mm

Ø 70 – 85 mm

Ø 85 – 100 mm

Ø 25/30 mm



Dodávka bez hydraulického válce

VIGOR č.	Obsah	EAN 4047728+	€
V4244	Spona Ø 70 mm	042444	15,60
V4245	Spona Ø 85 mm	042451	15,60
V4246	Spona Ø 100 mm	042468	15,60
V4243	Držák bez spony	042437	188,10

199,- €
bez DPH

V3207, EAN 4047728032070

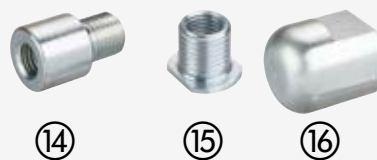
Tažné tyče-, matice s nákrůžkem-, sada adaptérů



č.	VIGOR č.	Obsah	mm	EAN 4047728+	€
1	V3210	Tažná tyč M10	150	032100	32,50
2	V3220	Tažná tyč M12	250	032209	32,50
3	V3136	Tažná tyč M14	250	031363	42,50
4	V3127	Tažná tyč M18/M22	250	031271	59,80
5	V3133	Tažná tyč M22	250	031332	53,30
6	V3209	Adaptér M22–M10	–	032094	32,50
7	V3219	Adaptér M22–M12	–	032193	32,50
8	V3135	Adaptér M22–M14	–	031356	32,50
9	V3275	Matice s nákrůžkem M10	–	032759	16,20
10	V3208	Matice s nákrůžkem M12	–	032087	28,20
11	V3137	Matice s nákrůžkem M14	–	031370	32,50
12	V3126	Matice s nákrůžkem M18	–	031264	35,90
13	V3132	Matice s nákrůžkem M22	–	031325	49,-



č.	VIGOR č.	Obsah	mm	EAN 4047728+	€
14	V4596	Adaptér M18–M22	–	045964	68,-*
15	V4597	Adaptér M27–M22	–	045971	20,80*
16	V4342	Úderová matice M18	–	043427	75,80*



433,70 €
bez DPH

* Není součástí sady

Podvozek motorových vozidel



V2850, EAN 4047728028509 Adaptér

- Pro přizpůsobení hydraulického válce Klann 17 t speciálnímu nářadí VIGOR
- Adaptér 2-1/4"-14 UNS (závit Klann) na 1-1/2"



Vnější závit 1-1/2"

61,50 €
bez DPH

V2851, EAN 4047728028516 Adaptér

- Pro přizpůsobení hydraulického válce VIGOR (8,5 t až 22 t) speciálnímu nářadí KLANN
- Adaptér 2-1/4"-14 UNS (závit Klann) na 1-1/2"



Vnější závit 2-1/4"

51,50 €
bez DPH

V2852, EAN 4047728028523 Adaptér

- Pro přizpůsobení hydraulického válce VIGOR (8,5 t–22 t) speciálnímu nářadí firem Sauer a Müller
- Adaptér 1-1/2" na 2-1/4"-16 UN (závit Sauer a Müller)



Vnější závit 2-1/4"

51,50 €
bez DPH

V2910, EAN 4047728029100 Adaptér

- Pro přizpůsobení hydraulických válců 16 t (V2855) a 22 t (V2854) speciálnímu nářadí VIGOR se závitem 1-1/2"
- Adaptér 1-1/2" na 2 1/2"-11 UN



Vnější závit 2 1/2"

51,50 €
bez DPH

V3869, EAN 4047728038690 Adaptér

- Pro přizpůsobení hydraulického válce VIGOR speciálnímu nářadí Paschke
- Adaptér M 68x2 mm (závit Paschke) na 1-1/2"



Vnější závit 1-1/2"

51,50 €
bez DPH

V3870, EAN 4047728038706 Adaptér

- Pro přizpůsobení hydraulického válce Paschke speciálnímu nářadí VIGOR
- Adaptér M 68x2 mm (závit Paschke) na 1-1/2"-11



Vnější závit M 68x2

61,50 €
bez DPH

V4220, EAN 4047728042208 Adaptér

- Pro přizpůsobení hydraulického válce Klann 28 t speciálnímu nářadí VIGOR
- Adaptér 2 3/4"-14 UNS (závit Klann) na 2 1/2"



Vnější závit 2 3/4"

51,50 €
bez DPH

V3582, EAN 4047728035828 Ochrana proti škřípnutí

- Pro ochranu při práci s hydraulickými válci ve spojení se speciálním nářadím



208,- €
bez DPH

V3612, EAN 4047728036122 Manometr

- S přípojevacím dílem a vsuvkou pro přímé připojení ke všem hydraulickým čerpadlům VIGOR
- Údaje o maximálním rozsahu tlaku hydraulického válce najdete v příslušném provozním návodu

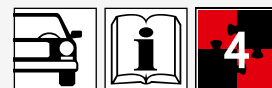


269,- €
bez DPH

V2853, EAN 4047728028530

Mechanická sada vřeten

- Mechanické vřeteno pro sady nářadí V2844 · V2865 · V2845 · V2848 · V2860 · V2870, V4491
- 330 mm délka je dostatečná pro téměř všechny prováděné práce



Č.	VIGOR č.	Obsah	mm	EAN 4047728+	€
1	V3126	Maticе s nákrůžkem M18	-	031264	35,90
2	V3008	Tažná tyč s maticí s nákrůžkem M18	330	030083	103,50
3	V3205	Tlačná podložka	-	032056	84,80
4	V3206	Podložka	-	032063	14,60

210,- €
bez DPH



V4699, EAN 4047728**046992**

Sada tlačných vřeten, ruční

- Sada ručních tlačných vřeten pro mechanické ovládání speciálního nářadí
- Sada obsahuje čtyři tlačné tyče o různé délce, díky nimž je zaručena možnost použití různého nářadí.
- Kompatibilní s následujícími výrobky: V3072, V2858, V3147, V3649, V3448, V2885, V2920, V2937
- Vřeteno a adaptér jsou dimenzovány speciálně pro pneumaticky podporované ovládání, takže je možná například práce s rázovým šroubovákem s utahovacím momentem do max. 1000 Nm
- Efektivní přenos síly vřetena činí maximálně 15 tun
- Při časté práci s nosnými klouby a hnacími hřídeli doporučujeme pracovat s naším hydraulickým válcem 8,5 – 22 tun



Č.	VIGOR No.	Označení	EAN 4047728+	€
1	V4699-3	Podložka Ø 18,8 x 3 mm (4 ks)	047029	47,10*
2	V4699-4	Tlačná osa 50 x Ø 19 mm	047036	30,40
3	V4699-5	Tlačná osa 85 x Ø 19 mm	047043	30,40
4	V4699-6	Tlačná osa 56 x Ø 24 mm	047050	30,40
5	V4699-7	Tlačná osa 100 x Ø 24 mm	047067	40,80
6	V4699-1	Tlačné vřeteno M30	047005	145,30
7	V4699-2	Adaptér 1 1/2" – M30	047012	62,60

* Cena za sadu

299,- €
bez DPH

V2867, EAN 4047728028677

Nářadí pro pojistné kroužky

- Ulehčuje demontáž častokrát zarezivělých vnitřních pojistných kroužků u ložisek kol
- Vybrání na nastavovacím šroubu pro 6,3 = 1/4" ráčnu pro maximální sílu a rychlou demontáž
- Vhodné pro OA, dodávková vozidla a NA
- Jediněčná konstrukce umožňuje nezávisle na velikosti pojistného kroužku ustavení kolíku ve správném úhlu
- Velmi jednoduchá výměna kolíků



139,- €
bez DPH

- 2x Ø 2.5 mm
- 2x Ø 3.0 mm
- 2x Ø 3.5 mm



Náhradní kolíky pro V2867

- 4x Ø 2.5 mm
- 4x Ø 3.0 mm
- 4x Ø 3.5 mm

Č.	VIGOR č.	Obsah		EAN 4047728+	€
1	V2992	Kolík Ø 2,5 mm	4	029926	27,10*
2	V2993	Kolík Ø 3,0 mm	4	029933	27,10*
3	V2994	Kolík Ø 3,5 mm	4	029940	27,10*

* Cena za sadu

V2927, EAN 4047728029278

Škrabák

- Pro odstraňování rzi na vnější hraně brzdového kotouče a nánosu na brzdovém řemenu
- Doporučení: Použijte kliku V2928 pro otáčení brzdového kotouče při čištění



V2928, EAN 4047728029285

Klika pro brzdové kotouče

- Pro odstranění rzi na vnější straně
- Pro otáčení brzdového kotouče při použití škrabáku V2927



52,50 €
bez DPH



25,90 €
bez DPH

Podvozek motorových vozidel



V2846, EAN 4047728**028462**

Pneumatické hydraulické čerpadlo

• Vhodné pro všechny hydraulické válce



700 bar



1,3 l



2,2 m

Nové provedení včetně manometru

699,- €
bez DPH

VIGOR č.	Obsah	EAN 4047728+	€
V3120	Hydraulická hadice	031202	162,-
V3141	Rychlospojka (CEJN)	031417	118,50
V4255	Manometr	042550	72,20

Rychlospojka bez úkapu

Rychlospojka bez úkapu

V2847, EAN 4047728**028479**
Hydraulická nožní pumpa

• Vhodné pro všechny hydraulické válce



700 bar



0,75 l



2,2 m

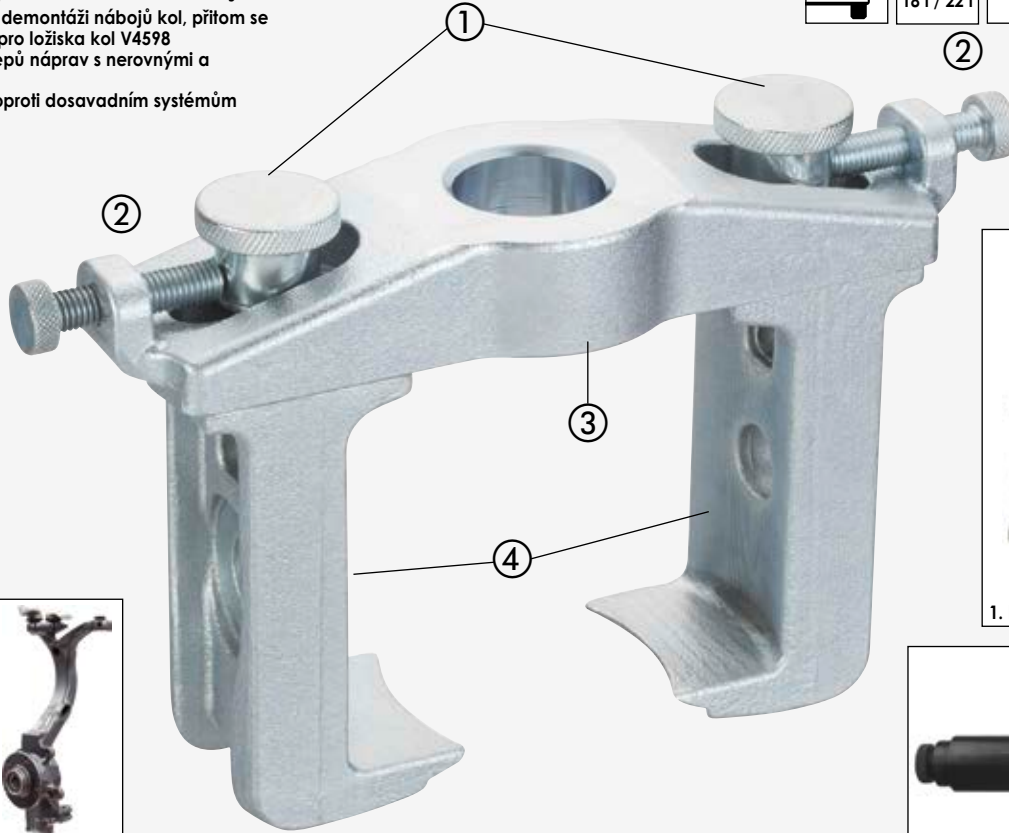
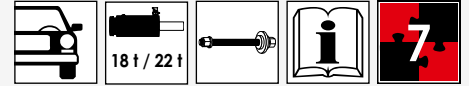
499,- €
bez DPH

VIGOR č.	Obsah	EAN 4047728+	€
V3120	Hydraulická hadice	031202	162,-
V3614	Sada těsnění	036146	39,20
V3141	Rychlospojka (CEJN)	031417	118,50

V4629, EAN 4047728**046299**

Univerzální nářadí pro demontáž nábojů kol

- Nová efektivní metoda k demontáži nábojů kol, přitom se doporučuje použití sady pro ložiska kol V4598
- Sada funguje rovněž u čepů náprav s nerovnými a ohraničenými plochami
- Výrazná časová úspora oproti dosavadním systémům



č.	VIGOR č.	Obsah		EAN 4047728+	€
1	V3873	Fixační šroub M14	2	038737	41,40*
2	V3874	Šroub M12	2	038744	19,60*
3	V3871	Traverza	1	038713	201,10
4	V4629-1	Sada tlačných noh pro V4629, 2dílná	2	046305	299,-**

* Cena za kus ** Cena za sadu

449,- €
bez DPH

V2845, EAN 4047728**028455**

Páneň ložiska a náboje

- Pro ložiska kol a náboje kol u např.:
FORD: C-Max
MAZDA: 3
Volvo: S40 / V50
ŠKODA: Octavia 1996 → 2004
VW: Golf IV / Bora / Beetle
AUDI: A3 / S3 / TT 1999 → 2006
SEAT: Leon 1 / Toledo 2
- Rovněž pro určité modely CITROËN, PEUGEOT, RENAULT a VAG s děleným ložiskem/nábojem kola (Upozornění: normální lisovací třmen zde nepasuje)
- Použít společně s V2844



155,- €
bez DPH

č.	VIGOR č.	Obsah	EAN 4047728+	€
1	V3040	Tlačná trubka, velká	030403	143,50
2	V3039	Tlačná podložka, velká	030397	88,10

V3072, EAN 4047728**030724**

Lisovací třmen



390,- €
bez DPH

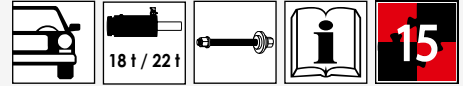
Podvozek motorových vozidel



V4598, EAN 4047728045988

Univerzální sada pro ložiska kol, hnací nápravy a náboje kol

- Výměna ložisek kol přímo na vozidle při minimální námaze
- Ve spojení s hydraulickým válcem nebo mechanickým vřetenem
- Všechny díly jsou přizpůsobeny velikostem ložisek kol, které se v současnosti nacházejí na trhu
- Montážní podložky mají stejné vedení a lze je používat na 2 stranách
- Sada obsahuje montážní podložky s průměrem 62–83 mm a podložky náboje s průměrem 34–60 mm, ložisková pánev je vhodná pro ložiska kol s průměrem do 92 mm
- K demontáži náboje kola je zapotřebí V4629, V2849 nebo V3072.
- Pracovní čas: asi 20–30 minut na stranu
- Bez demontáže snímače ABS, otočného čepu, pružící jednotky nebo kloubů spojovací tyče
- Nastavení geometrie nebo odvzdušnění brzd není nutné



549,- €
bez DPH

Č.	VIGOR č.	Obsah	EAN 4047728+	€
1	V4598-30	Tlačná trubka, délka 78 mm	046282	50,20
2	V4598-22	Pánev ložiska Ø 82,5 mm	046275	50,20
3	V4598-21	Pánev ložiska Ø 75,5 mm	046268	50,20
4	V4598-20	Pánev ložiska Ø 93 mm	046251	97,20
5	V4598-10	Podložka ložiska Ø 61,8–62,8 mm*	046183	56,50
6	V4598-11	Podložka ložiska Ø 63,8–64,8 mm*	046190	56,50
7	V4598-12	Podložka ložiska Ø 65,8–66,8 mm*	046206	56,50
8	V4598-13	Podložka ložiska Ø 68,8–70,8 mm*	046213	59,60

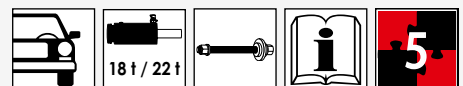
Č.	VIGOR č.	Obsah	EAN 4047728+	€
9	V4598-14	Podložka ložiska Ø 72,5–74,5 mm*	046220	59,60
10	V4598-15	Podložka ložiska Ø 76,5–78,5 mm*	046237	59,60
11	V4598-16	Podložka ložiska Ø 80,8–82,8 mm*	046244	62,70
12	V3060	Opěrný držák, vnitřní průměr 20,25 mm*	030601	79,90
13	V4614	Podložka náboje, kónická Ø 33,8 mm*	046145	17,30
14	V4598-2	Podložka náboje, kónická Ø 38,8 mm*	046152	20,40
15	V4598-3	Podložka náboje, kónická Ø 43,8 mm*	046169	24,10
16	V4598-4	Podložka náboje, kónická Ø 59,8 mm*	046176	31,40

* Vnitřní průměr 20,25 mm vhodný pro vřeteno M20

V4599, EAN 4047728045995

Sada pro ložiska kol AUDI Q7, VW Touareg, PORSCHE Cayenne

- Pro výměnu ložisek kol přední nápravy
- U AUDI Q7, VW Touareg, Porsche Cayenne
- Pro výměnu ložisek kol zadní nápravy u AUDI Q7
- Tvar náradí zajišťuje, aby nebyl poškozen snímač ABS
- Navíc je zapotřebí k demontáži náboje kola V4629 a k demontáži ložiska kola V2860
- Omezení potřebné práce na asi 30 minut
- Výměna ložiska kol je možná bez časově náročné demontáže přímo na vozidle



NOVĚ



Č.	VIGOR č.	Obsah	EAN 4047728+	€
1	V3071	Podložka ložiska Ø 95 mm*	030717	76,70
2	V4598-30	Tlačná trubka, délka 78 mm*	046282	50,20
3	V3070	Podložka ložiska Ø 92 mm	030700	72,80
4	V4598-12	Podložka ložiska Ø 65,8–66,8 mm*	046206	56,50
5	V4598-3	Podložka náboje, kónická Ø 43,8 mm*	046169	24,10

265,- €
bez DPH

* Vnitřní průměr 20,25 mm vhodný pro vřeteno M20

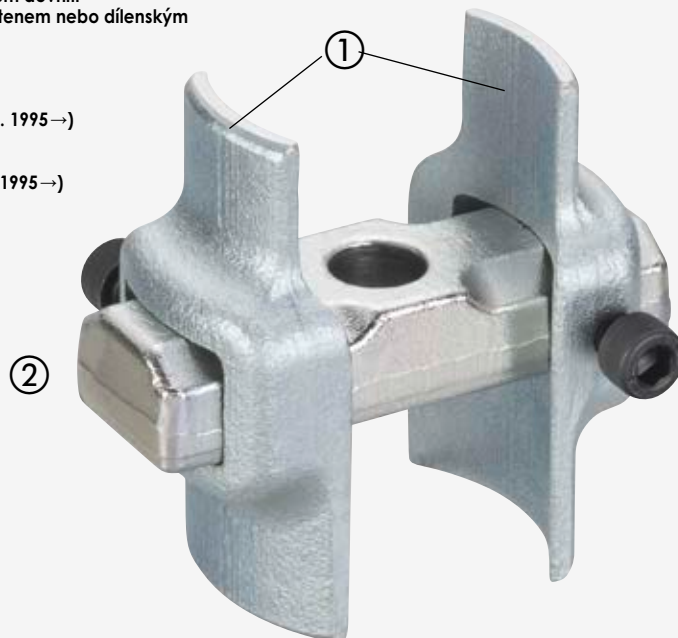
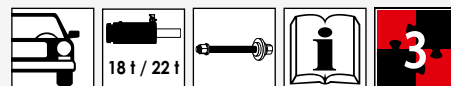
Platnost do 31.12.2017.

Doporučené prodejní ceny bez DPH

V4594, EAN 4047728**045940**

Přestavitelné fixování kolových ložisek

- Deska umožňuje optimální nastavení na šikmém / nerovném povrchu vnitřní strany tak, že se vytvoří rovná lisovací plocha
- Použití u ložisek kol, která se vymontovávají směrem dovnitř
- Použití s hydraulickým válcem, mechanickým vřetenem nebo dílenským lisem
- Použití společně s V2844
- Pro demontáž ložiska kola je zapotřebí V4598
- Např. u
CITROËN: Berlingo (od r. v. 1996 →), Jumpy (od r. v. 1995 →)
RENAULT: Clio (r. v. 1991 → 2012)
FIAT: Scudo (od r. v. 1995 →)
PEUGEOT: Partner (od r. v. 1996 →), Expert (od r. v. 1995 →)
KIA: Rio (2001 → 2005), Ceed (2006 → 2012)
Hyundai: i30 (od r. v. 2007 →)



Č.	VIGOR č.	Obsah		EAN 4047728+	€
1	V4594-1	Sada tlačné nohy pro V4594	2	045957	225,-*
2	V3060	Opěrný držák, vnitřní průměr 20,25 mm	1	030601	79,90

* Cena za sadu

269,- €
bez DPH

**PRO TO
HOŘÍM!**



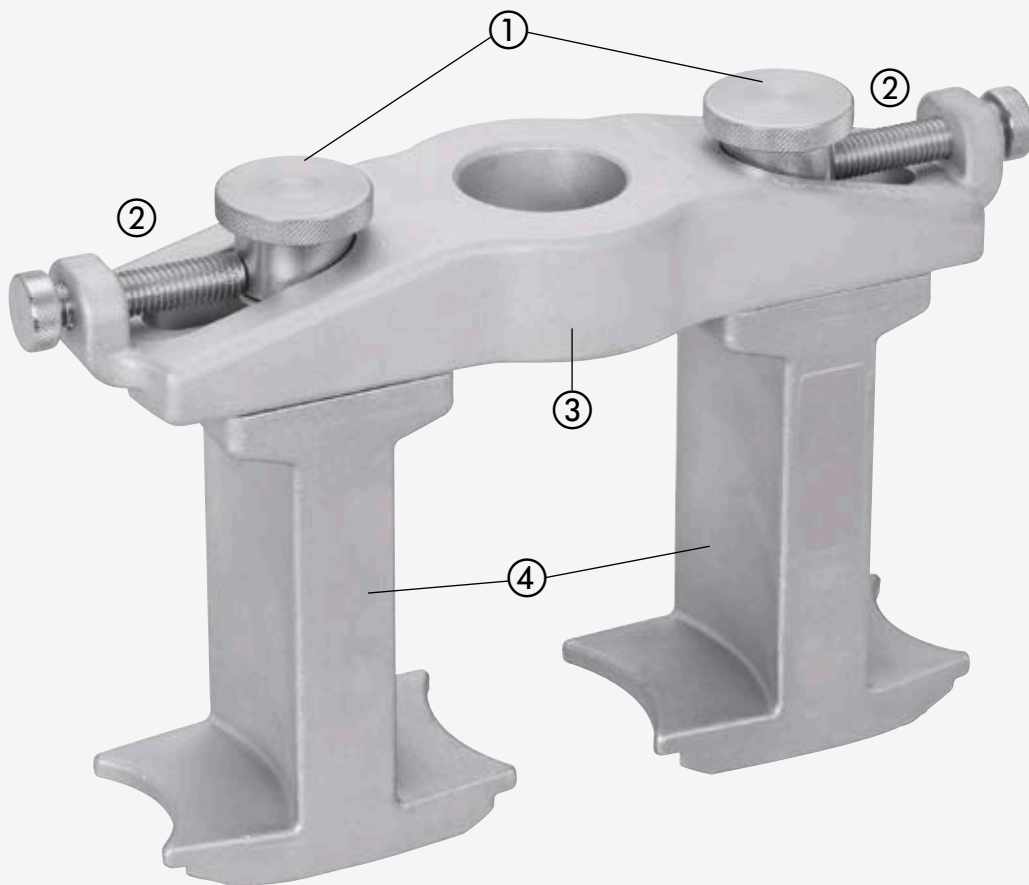
Podvozek motorových vozidel



V2860, EAN 4047728**028608**

Univerzální sada náradí pro demontáž kompaktních ložisek kol

- Nastavitelnost zajišťuje použití všech v současné době na trhu dostupných a rovněž budoucích typů kompaktních ložisek kol
- Pro demontáž kompaktních ložisek kol s nebo bez pojistného kroužku
- Max. zatížení: 22 t
- Např. na:
 VW: Polo, Lupo, Touareg, Fox, T5 přední a zadní, Crafter
 AUDI: A2
 SEAT: Ibiza, Cordoba
 ŠKODA: Fabia, Rapid, Roomster
 FORD: Focus, C-Max, Mondeo, S-Max, Kuga
 LANDROVER: Freelander 2
 MAZDA: 3 · 5, 6, CX-7
 MERCEDES-BENZ: Sprinter, Vito, Viano
 MITSUBISHI: Colt
 SMART: Forfour
 Volvo: V50 / S40, V70 / S80, XC60
 BMW: 3 F30/F31 (2012 → 2015), 3 E90/E91 SED/TOU (2005 → 2012)
 BMW: 1 F20/F21 (2011 → 2015), 1 E82/E88 Coupé/CAB (2006 → 2015), 1E87/E81 5D/3D
- Vhodné také pro demontáž nábojů kol u mnoha osobních vozidel
- Je možné použít mechanického vřetene



Č.	VIGOR č.	Obsah		EAN 4047728+	€
1	V3873	Fixační šroub M14	2	038737	41,40*
2	V3874	Šroub M12	2	038744	19,60*
3	V3871	Traverza	1	038713	201,10
4	V3755	Tlačná noha	2	037556	299,-**

* Cena za kus ** Cena za sadu

449,- €
bez DPH

V2864, EAN 4047728**028646**

Konická univerzální demontážní podložka

- Kuželová podložka pro demontáž kompaktních ložisek
- Vhodné pro všechny velikosti



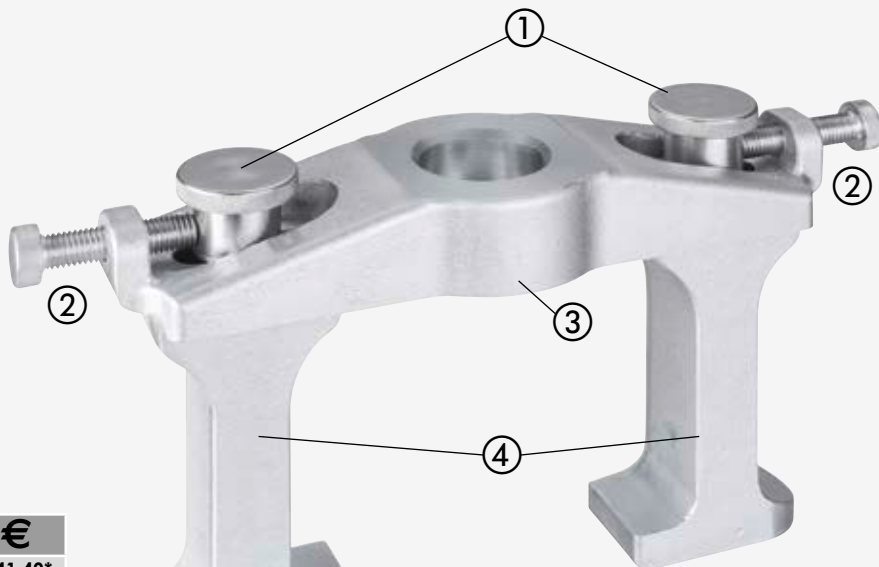
Vnitřní průměr 20,25 mm vhodný pro vřeteno M 20

37,50 €
bez DPH

V3731, EAN 4047728037310

Univerzální sada nářadí pro demontáž šroubovaných jednotek ložisek kol

- Oboustranné použití tlačných noh zaručuje jednoduché a rychlé seřízení na čepu nápravy
- Pro demontáž šroubovaných jednotek ložisek kol (4 čepy) na přední a zadní nápravě
- Max. zatížení: 22 t
- Nastavitelnost zajišťuje použití všech v současné době na trhu dostupných šroubovaných jednotek ložisek kol se 4 čepy
- Lze použít přímo na vozidle
- Pro: VAG, FORD, MAZDA, TOYOTA, MITSUBISHI, AUDI A4, A6, VW Passat, ŠKODA Octavia, SEAT Exeo a další.



č.	VIGOR č.	Obsah	X	EAN 4047728+	€
1	V3873	Fixační šroub M14	2	038737	41,40*
2	V3874	Šroub M12	2	038744	19,60*
3	V3871	Traverza	1	038713	201,10
4	V3758	Sada tlačných noh pro demontáž šroubovaných jednotek ložisek kol	2	037587	299,-**

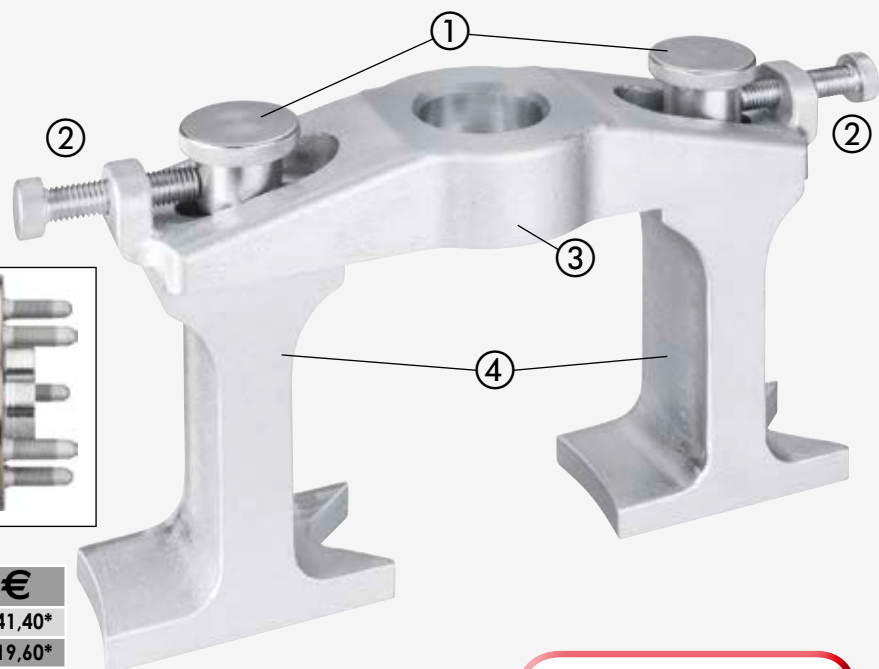
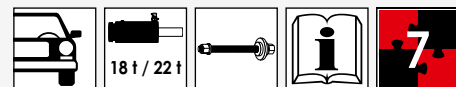
* Cena za kus ** Cena za sadu

449,- € bez DPH

V3732, EAN 4047728037327

Univerzální sada nářadí pro demontáž šroubovaných jednotek ložisek kol

- Oboustranné použití tlačných noh zaručuje jednoduché a rychlé seřízení na čepu nápravy
- Pro demontáž šroubovaných jednotek ložisek kol (3 čepy) na přední a zadní nápravě
- Max. zatížení: 22 t
- Nastavitelnost zajišťuje použití všech v současné době na trhu dostupných šroubovaných jednotek ložisek kol se 3 čepy
- Lze použít přímo na vozidle
- Pro: OPEL Insignia, Astra rv. 2004 → CHEVROLET Malibu SAAB 95 rv. 2010 →



č.	VIGOR č.	Obsah	X	EAN 4047728+	€
1	V3873	Fixační šroub M14	2	038737	41,40*
2	V3874	Šroub M12	2	038744	19,60*
3	V3871	Traverza	1	038713	201,10
4	V3753	Sada tlačných noh pro demontáž šroubovaných jednotek ložisek kol	2	037532	299,-**

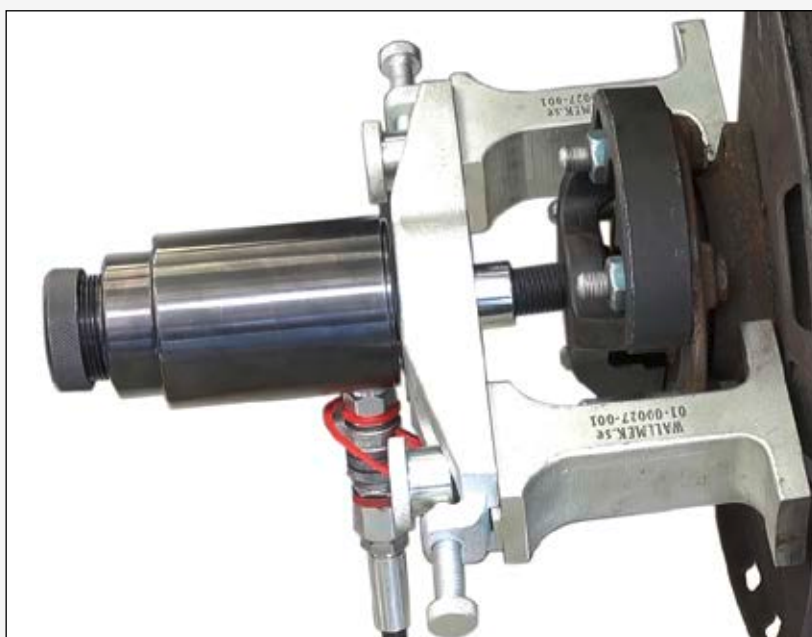
* Cena za kus ** Cena za sadu

449,- € bez DPH

V5027, EAN 4047728**050272**

Stahovák nábojů kol

- Pro usnadnění demontáže šroubovaných jednotek ložisek kol s uzavřeným nábojem. Hnací hřídel se předtím nemusí odstraňovat.
- Použítí v kombinaci s nástrojem na klová ložiska / náboje kol V3731 a V3732 a rovněž hydraulický válec 16 - 22 t
- Kříž s otvory 4 a 5 otvorů: 92 - 131 mm
- Upozornění: Nezatěžujte nástroj více než 18 t
- Hodí se mj. pro následující modely s uzavřeným nábojem:
OPEL Insignia (2010-)
SAAB 9-5 (2010-)
CITROËN C1 (2006-)
PEUGEOT 108 (2015-)
TOYOTA Aygo (2006-)
a další modely

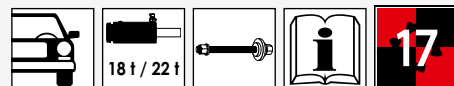


199,- €
bez DPH

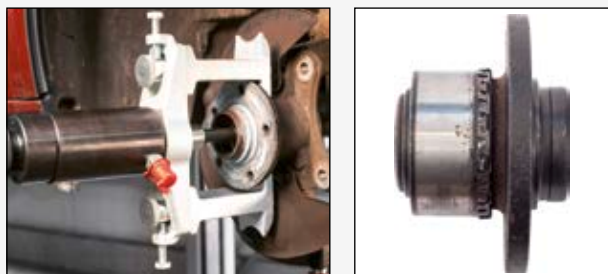
V3865, EAN 4047728**038652**

Univerzální sada nářadí pro demontáž šroubovaných jednotek ložisek kol a kompaktních ložisek kol

- Pro demontáž všech kompaktních ložisek kol a všech šroubovaných jednotek ložisek kol se 3 a 4 čepy
- Univerzální sada pro demontáž všech šroubovaných jednotek ložisek kol a kompaktních ložisek kol
- Max. zatížitelnost 22 t
- Lze použít přímo na vozidle



Vhodné k č. 1



Univerzální sada pro demontáž a montáž všech šroubovaných jednotek ložisek kol a kompaktních ložisek kol

Vhodné k č. 2



Vhodné k č. 3



č.	VIGOR č.	Obsah		EAN 4047728+	€
1	V2860	Nářadí pro demontáž kompaktních ložisek kol	7	028608	449,-
2	V3758	Sada tlačných noh pro demontáž šroubovaných jednotek ložisek kol	2	037587	299,-
3	V3753	Sada tlačných noh pro demontáž šroubovaných jednotek ložisek kol	2	037532	299,-
4	V2864	Demontážní položka, kónická, univerzální	1	028646	37,50
6	V3033	Podložka ložiska \varnothing 32 mm*	1	030335	13,-
7	V3034	Podložka ložiska \varnothing 40 mm*	1	030342	14,10
5	V3035	Podložka ložiska \varnothing 45 mm*	1	030359	16,20
8	V3036	Podložka ložiska \varnothing 52 mm*	1	030366	20,60
9	V3063	Podložka ložiska \varnothing 63 mm*	1	030632	63,60

* Vnitřní průměr 20,25 mm vhodný pro vřeteno M20

1.179,- € bez DPH

V3866, EAN 4047728038669

Univerzální sada náradí pro demontáž/montáž šroubovaných jednotek ložisek kol a kompaktních ložisek kol

- Max. zatížitelnost 22 t
- Lze použít přímo na vozidle



Univerzální sada pro demontáž a montáž všech šroubovaných jednotek ložisek kol a kompaktních ložisek kol



Demontáž



Montáž



Č.	VIGOR č.	Obsah	X	EAN 4047728+	€
1	V3865	Náradí pro demontáž kompaktních ložisek kol	17	038652	1.179,-
2	V3680	Univerzální sada náradí pro montáž kompaktních ložisek kol	13	036801	699,-

1.699,- € bez DPH

V2865, EAN 4047728028653

Univerzální sada náradí pro montáž kompaktních ložisek kol

- Pro montáž kompaktních ložisek kol s nebo bez pojistného kroužku
- Max. zatížení: 22 t
- Nastavitelnost zajišťuje použití u všech, v současné době na trhu dostupných i budoucích typů kompaktních ložisek kol, např.:
 VW: Polo, Lupo, Touareg, Fox, T5 přední a zadní, Crafter
 AUDI: A2
 SEAT: Ibiza, Cordoba
 ŠKODA: Fabia, Rapid, Roomster
 FORD: Focus, C-Max, Mondeo, S-Max, Kuga
 LANDROVER: Freelander 2
 MAZDA: 3 · 5 · 6, CX-7
 MERCEDES-BENZ: Sprinter, Vito, Viano
 MITSUBISHI: Colt
 SMART: Forfour
 Volvo: V50 / S40 / V70 / S80 / XC60
- Použití s hydraulickým válcem, mechanickým vřetenem nebo dílenským lisem



VIGOR č.	Obsah		EAN 4047728+	€
V3043	Šroub M14 x 30 mm	4	030434	10,40*
V3041	Fixační deska	1	030410	152,10
V3042	Tlačná noha	4	030427	146,80*

Také pro MITSUBISHI Colt a SMART Forfour

499,- €
bez DPH

* Cena za kus

V2859, EAN 4047728028592

Montážní opěrná deska FORD / MAZDA / Volvo

- Pro např.:
 FORD: Mondeo, Focus, C-Max, S-Max, Kuga
 MAZDA: 3-6 · 5, CX7
 Volvo: V70 rv. 2007 →, S40 / V50 rv. 2004 →
 Landrover: Freelander 2-14



Vnitřní průměr 20,25 mm
vhodný pro vřeteno M 20

52,50 €
bez DPH

V2863, EAN 4047728028639

Montážní kroužek FORD / MAZDA / Volvo

- Pro hluboko nalisovaná kompaktní ložiska v domečku pro ložiska
- Pro např.:
 FORD: Mondeo
 FORD: S-Max
 MAZDA: 6
 Volvo: V70 rv. 2007 →
 Volvo: S80 / V60 / XC60 / XC70



57,50 €
bez DPH

V2862, EAN 4047728028622

Montážní opěrná deska VW

- Pro např.:
 VW: T5 přední a zadní, Touareg
 MERCEDES-BENZ: Vito a Viano – zadní náprava



Vnitřní průměr 20,25 mm
vhodný pro vřeteno M 20

79,- €
bez DPH

V2861, EAN 4047728028615

Montážní opěrná deska VW / AUDI / SEAT / ŠKODA

- Pro např.:
 VW: Polo, Lupo, Fox
 AUDI: A2
 SEAT: Ibiza, Cordoba
 ŠKODA: Fabia
 SMART: Forfour
 MITSUBISHI: Colt

Vnitřní průměr 20,25 mm
vhodný pro vřeteno M 20



57,50 €
bez DPH

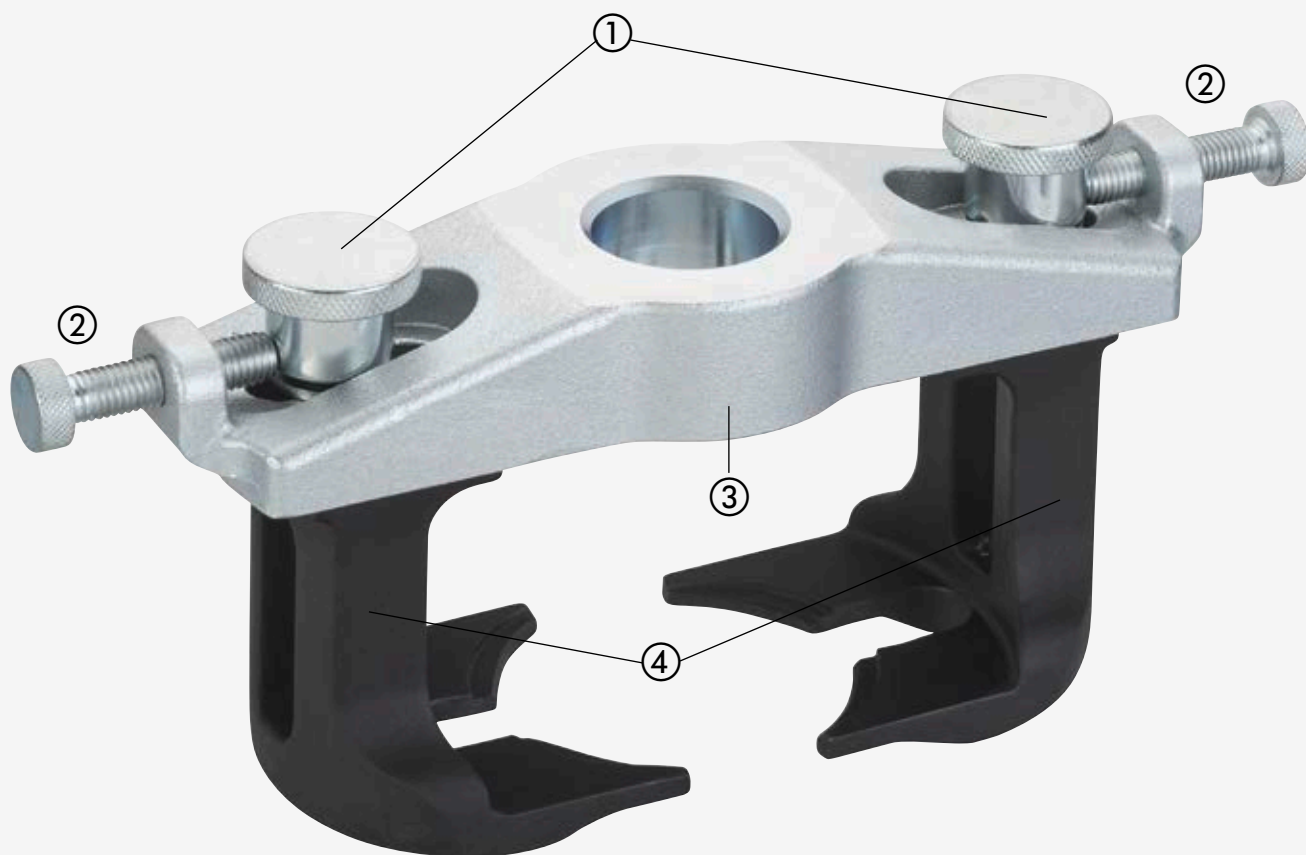
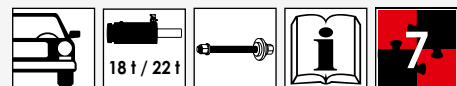
Podvozek motorových vozidel



V4491, EAN 4047728044912

Univerzální sada náradí pro montáž kompaktních ložisek kol

- Nastavitelnost zajišťuje použití na všech v současné době na trhu dostupných a rovněž na budoucích typech kompaktních ložisek kol
- Pro montáž kompaktních ložisek kol s nebo bez pojistného kroužku
- Max. zatížení: 22 t
- Např. na:
 VW: Polo, Lupo, Touareg, Fox, T5 přední a zadní, Crafter
 AUDI: A2
 SEAT: Ibiza, Córdoba
 ŠKODA: Fabia, Rapid, Roomster
 FORD: Focus, C-Max, Mondeo, S-Max, Kuga
 LANDROVER: Freelander 2
 MAZDA: 3 · 5, 6, CX-7
 MERCEDES-BENZ: Sprinter, Vito, Viano
 MITSUBISHI: Colt
 SMART: Forfour
 Volvo: V50 / S40 / V70 / S80 / XC60
- Použití s hydraulickým válcem, mechanickým vřetenem nebo dílenským lisem



Č.	VIGOR č.	Obsah		EAN 4047728+	€
1	V3873	Fixační šroub M14	2	038737	41,40*
2	V3874	Šroub M12	2	038744	19,60*
3	V3871	Traverza	1	038713	201,10
4	V4493	Pár tlačných noh pro univerzální sadu náradí pro montáž kompaktních ložisek kol	2	044936	299,-**

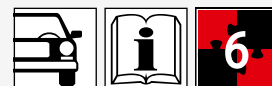
* Cena za kus ** Cena za sadu

Platnost do 31.12.2017.

Doporučené prodejní ceny bez DPH

499,- €
bez DPH

V3740, EAN 4047728037402



Sada nářadí pro montáž hnacích hřídelí BMW (mechanická)

- Součástí sady je adaptér z vysoce pevné oceli pro hnací hřídele se závitem M24x1,5 a závitem M27x1,5.
- Ruční montáž hnacích hřídele pomocí tažné tyče M22 a matice
- Pro montáž hnacích hřídelů u následujících vozidel jako např.
 BMW řady 5, M 5: 5 GT F07 (r. v. 2009→2015)
 5 F10/F11/F18 (r. v. 2009→2015)
 5 E60/61 SED/TOU (r. v. 2002→2010)
 5 E39 (r. v. 1995→2004)
- BMW řady 3, M 3: 3 F30/31 (r. v. 2012→2015)
 3 E90/E93 COUPÉ/CAP (r. v. 2005→2015)
 3 E92/E93 SED/TOU (r. v. 2005→2012)
 3 E46 (r. v. 1998→2005)
- BMW řady 7: 7 F01/F02/F03/F04 (r. v. 2009→2015)
 7 E65/E66 (r. v. 2000→2008)
 7 E38 (r. v. 1993→2001)
- BMW řady X5: X5 E70 (r. v. 2007→2015)
 X5 E53 (r. v. 1999→2001)
- BMW řady 1: 1 F20/F21 (r. v. 2011→2015)
 1 E82/E88 COUPÉ/CAB (r. v. 2006→2015)
 1 E87/E81 5D/3D (r. v. 2003→2011)
- BMW řady X3: X3 F25 (r. v. 2010→2015)
 X3 E83 (r. v. 2003→2010)
- BMW řady 6, M 6: 6 F12/F13 (r. v. 2010→2015)
 6 E63/64 (r. v. 2002→2010)
- BMW řady Z4: Z4 E89 (r. v. 2009→2015)
 Z4 E85/86 COUPÉ/CAB (r. v. 2002→2008)
- BMW X6: X6 E71/E72
- BMW X1: X1 E84 (r. v. 2010→2015)



Č.	VIGOR č.	Obsah	mm	EAN 4047728+	€
1	V2969	Lisovací trubka A Ø 44,7 mm	-	029698	34,30
2	V3708	Adaptér M24x1,5 mm	-	037082	81,80
3	V3709	Adaptér M27x1,5 mm	-	037099	81,80
4	V3132	Matice s nákrůžkem M22	-	031325	49,-
5	V3868	Tlačná podložka (vnitřní průměr 23 mm vhodný pro vřeteno M20)*	-	038683	35,90
6	V3133	Tažná tyč M22	250	031332	53,30

* Vnitřní průměr 23 mm vhodný pro vřeteno M20

275,- €
bez DPH

V3751, EAN 4047728037518



Sada montážního nářadí pro hnací hřídele BMW (hydraulická)

- Hydraulický válec bez problémů stáhne hnací hřídele do správné polohy.
- K montáži hnacích hřídelí
- Např. u.
 BMW řady 5, M 5: 5 GT F07 (r. v. 2009→2015)
 5 F10/F11/F18 (r. v. 2009→2015)
 5 E60/61 SED/TOU (r. v. 2002→2010)
 5 E39 (r. v. 1995→2004)
- BMW řady 3, M 3: 3 F30/31 (r. v. 2012→2015)
 3 E90/E93 COUPÉ/CAP (r. v. 2005→2015)
 3 E92/E93 SED/TOU (r. v. 2005→2012)
 3 E46 (r. v. 1998→2005)
- BMW řady 7: 7 F01/F02/F03/F04 (r. v. 2009→2015)
 7 E65/E66 (r. v. 2000→2008)
 7 E38 (r. v. 1993→2001)
- BMW řady X5: X5 E70 (r. v. 2007→2015)
 X5 E53 (r. v. 1999→2001)
- BMW řady 1: 1 F20/F21 (r. v. 2011→2015)
 1 E82/E88 COUPÉ/CAB (r. v. 2006→2015)
 1 E87/E81 5D/3D (r. v. 2003→2011)
- BMW řady X3: X3 F25 (r. v. 2010→2015)
 X3 E83 (r. v. 2003→2010)
- BMW řady 6, M 6: 6 F12/F13 (r. v. 2010→2015)
 6 E63/64 (r. v. 2002→2010)
- BMW řady Z4: Z4 E89 (r. v. 2009→2015)
 Z4 E85/86 COUPÉ/CAB (r. v. 2002→2008)
- BMW X6: X6 E71/E72
- BMW X1: X1 E84 (r. v. 2010→2015)



Č.	VIGOR č.	Obsah	mm	EAN 4047728+	€
1	V2873	Hydraulický válec 8,5 t	0	028738	449,-*
2	V2969	Lisovací trubka A Ø 44,7 mm	-	029698	34,30
3	V3708	Adaptér M24x1,5 mm	-	037082	81,80
4	V3709	Adaptér M27x1,5 mm	-	037099	81,80
5	V3133	Tažná tyč M22	250	031332	53,30

* Cena za sadu

650,- €
bez DPH

V2849, EAN 4047728028493

Vylisovací přípravek pro poloosy, 4- a 5-děrové

- Speciálně pro vylisování zarezivělých a nalepených hnacích hřídelí přímo na vozidle
- Vhodné pro všechny OA se 4- a 5děrovými náboji díky oválným díram pro šrouby kol
- Snižuje zahřátí, poškození poháněcí hřídele nebo škodám na ostatních dílech

Použití:

- Náboje vozidel s našroubovanými kolovými šrouby
- Vylisování hnací hřídele pomocí hydraulického válce 16 t nebo 22 t. (Montáž úderové hlavy umožňuje dodatečný přínos síly použitím kladiva)
- Vytažení náboje kola je možné s úderovým vyťahovákem V2922 a adaptérem V2872
- Doba práce jen asi 5 minut



Č.	VIGOR č.	Obsah	EAN 4047728+	€
1	V3147	Hnací hřídel, 4děrová, kříž s otvory 92-120 mm	031479	299,-
2	V3148	Hnací hřídel, 5děrová, kříž s otvory 98-131 mm	031486	299,-



469,- €
bez DPH

V2922, EAN 4047728029223

Rázové kladivo 5,2 kg

- Praktické při demontáži nábojů kol a brzdových kotoučů
- Pro použití se sadou pro náboje kol V2871 nebo adaptérem V2872 k nářadí pro hnací hřídele V2849
- Ergonomické kluzné kladivo



299,- €
bez DPH

Vnitřní závit: M 18



V2872, EAN 4047728028721

Adaptér pro rázové kladivo V2922

- Adaptér pro použití s rázovým kladivem (V2922) a nářadím pro hnací hřídele (V2849) k demontáži nábojů kol



59,- €
bez DPH



V2871, EAN 4047728028714

Sada pro demontáž nábojů kol V2922

- Pro demontáž nábojů kol pomocí rázového nářadí V2922



185,- €
bez DPH



Č.	VIGOR č.	Obsah	mm	EAN 4047728+	€	Č.	VIGOR č.	Obsah	mm	EAN 4047728+	€
1	V3140	Tažná tyč M18	150	031400	57,10	4	V3035	Podložka ložiska Ø 45 mm*	-	030359	16,20
2	V3126	Matice s nákrůžkem M18	-	031264	35,90	5	V3034	Podložka ložiska Ø 40 mm*	-	030342	14,10
3	V3036	Podložka ložiska Ø 52 mm*	-	030366	20,60	6	V3033	Podložka ložiska Ø 32 mm*	-	030335	13,-

* Vnitřní průměr 20,25 mm vhodný pro vřeteno M20

Platnost do 31.12.2017.

Doporučené prodejní ceny bez DPH

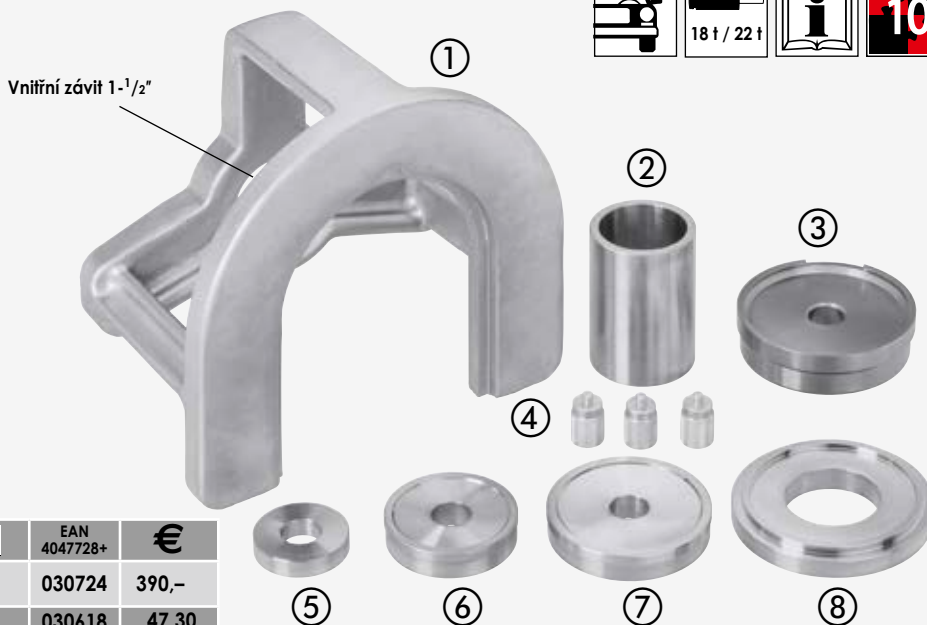
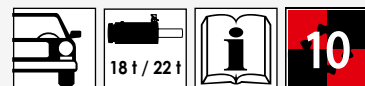


Podvozek motorových vozidel

V3274, EAN 4047728032742

Sada pro ložiska kol, zadní pro MERCEDES-BENZ Vito a Viano

- Pro výměnu ložisek kol zadní nápravy u MERCEDES-BENZ Vito a Viano 2003 až 2010 (W639)
- Tvar náradí zajišťuje, aby nebyl poškozen snímač ABS
- Pracovní čas: cca. 30 minut na stranu
- Výměna ložisek je možná přímo na vozidle bez časově náročné demontáže a současně montáže pojistných kroužků a ložiska kola



č.	VIGOR č.	Obsah	X	EAN 4047728+	€
1	V3072	Lisovací třmen pro poháněcí hřídel a náboj	1	030724	390,-
2	V3061	Tlačná trubka	1	030618	47,30
3	V2862	Montážní opěrná deska VW	1	028622	79,-
4	V3115	Vyomezovací šroub zadní	3	031158	21,80**
5	V3035	Podložka ložiska \varnothing 45 mm*	1	030359	16,20
6	V3063	Podložka ložiska \varnothing 63 mm*	1	030632	63,60
7	V3067	Podložka ložiska \varnothing 77,8 mm	1	030670	63,60
8	V3058	Tlačná podložka \varnothing 95 mm	1	030588	57,10

* Vnitřní průměr 20,25 mm vhodný pro vřeteno M20

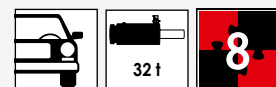
** Cena za kus

675,- €
bez DPH

V3432, EAN 4047728034326

Sada pro přední ložiska kol RENAULT Master

- Sada pro výměnu ložisek kol přední nápravy u RENAULT Master, NISSAN Interstar a OPEL Movano od roku výroby 2010
- Pracovní čas: 40 minut na stranu
- Výměna ložiska kol přímo na vozidle při minimálním času



920,- €
bez DPH

č.	VIGOR č.	Obsah	EAN 4047728+	€	č.	VIGOR č.	Obsah	EAN 4047728+	€
1	V3149	Tlačná trubka	031493	47,30	5	V3110	Tlačná podložka \varnothing 89 mm*	031103	88,10
2	V3107	Tlačná trubka	031073	244,60	6	V3088	Podložka náboje*	030885	47,30
3	V3433	Tlačná objímka*	034333	139,-	7	V2881	Podložka pro ložisko*	028813	85,70
4	V2883	Sada tlačných kroužků, 4dílná	028837	299,-	8	V3106	Tlačná podložka \varnothing 167 mm	031066	179,30

* Vnitřní průměr 23 mm vhodný pro vřeteno M22

V2879, EAN 4047728028790

Sada pro přední ložiska kol FORD

- Pro výměnu ložisek kol na přední nápravě
- Pro FORD Transit (Tourneo) rv. 2000 →
- Umožňuje výměnu brzdových kotoučů bez zničení ložiska kol
- Vhodné pro ložiska kol s \varnothing 78 mm a \varnothing 87,5 mm
- Pracovní čas: cca. 25 minut na stranu
- Výměna ložisek kol je možná přímo na vozidle s minimální demontáží



Č.	VIGOR č.	Obsah	EAN 4047728+	€
1	V3087	Nářadí pro náboje FORD Transit	030878	406,60
2	V3040	Tlačná trubka, velká	030403	143,50
3	V3149	Tlačná trubka	031493	47,30
4	V2881	Podložka pro ložisko*	028813	85,70
5	V3088	Podložka náboje*	030885	47,30
6	V3039	Tlačná podložka, velká	030397	88,10

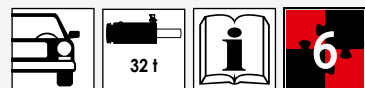
519,- € bez DPH

* Vnitřní průměr 23 mm vhodný pro vřeteno M22

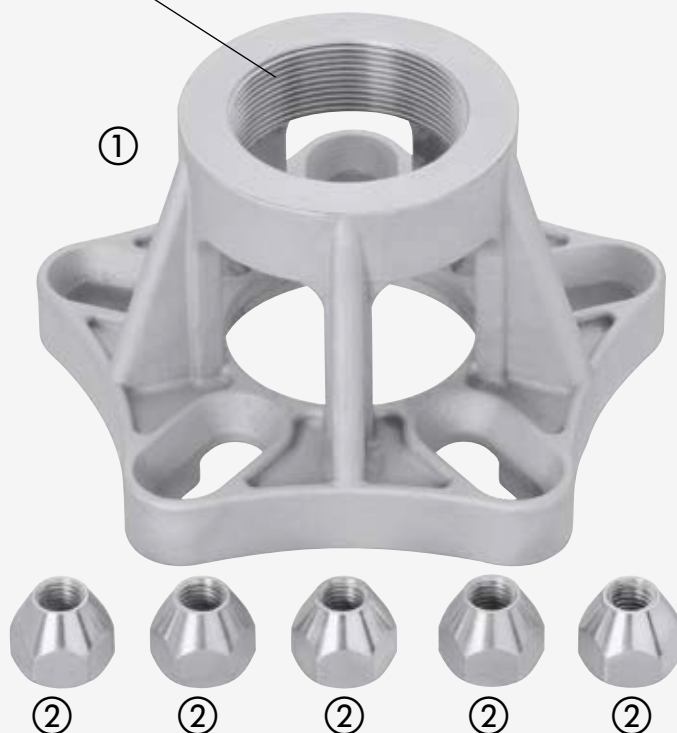
V2878, EAN 4047728028783

Sada pro zadní ložiska kol FORD Transit

- Pro výměnu ložisek kol na zadní nápravě (tlačí na čep nápravy)
- Vhodné také vpředu: použití k vylisování zarezavělých a nalepených hnacích hřídelí
- Příložené matice pro závít M14x2 FORD Transit
- U dodávek s 5-děrovým nábojem bude nářadí pro náboje používáno s originálními maticemi nebo šrouby kol
- Vhodné pro kříž s otvory od 119 do 172 mm



Vnitřní závít 2 1/2"



Č.	VIGOR č.	Obsah	EAN 4047728+	€
1	V2890	Nářadí pro hnací hřídele 5dřevé (119-172 mm) pro dodávková vozidla	028905	499,-
2	V3013	Speciální matice M14 x 2 mm	030137	43,40*

549,- € bez DPH

* Cena za kus

Platnost do 31.12.2017.

Doporučené prodejní ceny bez DPH

V2889, EAN 4047728028899

**Sada pro přední ložiska kol
CITROËN / FIAT / PEUGEOT**

- Pro např.:
CITROËN: Jumper do rv. 2007
FIAT: Ducato do rv. 2007
PEUGEOT: Boxer do rv. 2007
- Výměna ložiska kol je možná přímo na vozidle při minimální pracovní námaze
- Umožňuje demontáž nábojů a ložisek kol na podvozku s pomocí hydraulického válce 32 t (V2874) v kombinaci s úderovou silou
- Pracovní čas: 30–40 minut na stranu
- Použitelné jen ve spojení s podložkou pro ložiska (V2881) a náboje kol (V2882)
- Pro modely od rv. 2007 musí být použit tlačný kroužek V2883



Č.	VIGOR č.	Obsah	EAN 4047728+	€
1	V3105	Tlačný kroužek	031059	198,40
2	V3107	Tlačná trubka	031073	244,60
3	V3149	Tlačná trubka	031493	47,30
4	V3091	Podložka náboje*	030915	44,10
5	V3108	Podložka pro ložisko*	031080	127,20
6	V3109	Přidržený klíč*	031097	140,30
7	V3106	Tlačná podložka ∅ 167 mm	031066	179,30

749,- €
bez DPH

* Vnitřní průměr 23 mm vhodný pro vřeteno M22

V2883, EAN 4047728028837

**Tlačný kroužek k sadě pro ložiska kol přední
CITROËN / FIAT / PEUGEOT**

- Doplnkové nářadí pro např.:
CITROËN Jumper od rv. 2007
FIAT Ducato od rv. 2007
PEUGEOT Boxer od rv. 2007 →
- Pro vozidla novější než rv. 2007 použítí společně s V2889
- Namísto sady tlačných kroužků V3113 se musí použít tato sada tlačných kroužků



299,- €
bez DPH

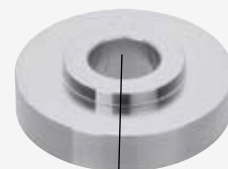


V2881, EAN 4047728028813

**Podložka ložiska pro sadu předních ložisek kol
CITROËN / FIAT / FORD / PEUGEOT**

- Je zapotřebí k sadě pro přední ložiska kol (V2889), pokud není k dispozici sada pro zadní ložiska kol (V2880)

85,70 €
bez DPH



Vnitřní průměr 23 mm

V2882, EAN 4047728028820

**Podložka náboje pro sadu předních ložisek kol
CITROËN / FIAT / PEUGEOT**

- Je zapotřebí k sadě pro přední ložiska kol (V2889), pokud není k dispozici sada pro zadní ložiska kol (V2880)

52,30 €
bez DPH

Vnitřní průměr 23 mm



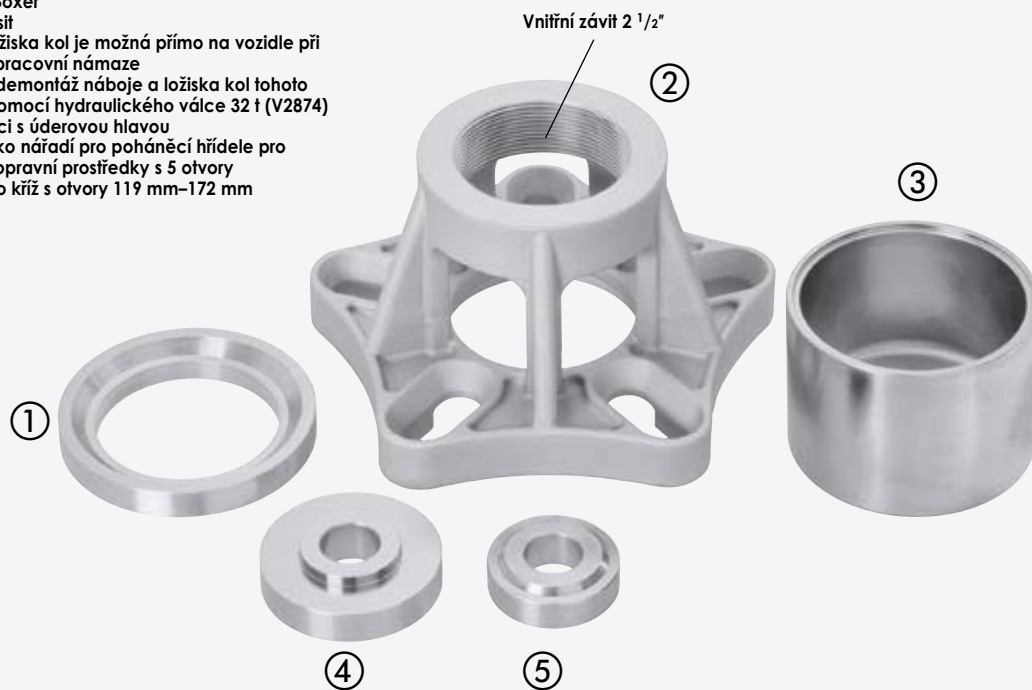
Podvozek motorových vozidel



V2880, EAN 4047728**028806**

Sada pro zadní ložiska kol
CITROËN / FIAT / FORD / PEUGEOT

- Pro např.:
CITROËN: Jumper
FIAT: Ducato
PEUGEOT: Boxer
FORD: Transit
- Výměna ložiska kol je možná přímo na vozidle při minimální pracovní námaze
- Umožňuje demontáž náboje a ložiska kol tohoto vozidla s pomocí hydraulického válce 32 t (V2874) v kombinaci s úderovou hlavou
- Vhodné jako nářadí pro poháněcí hřídele pro všechny dopravní prostředky s 5 otvory
- Vhodné pro kříž s otvory 119 mm–172 mm



č.	VIGOR č.	Obsah	EAN 4047728+	€
1	V3090	Adaptérový kroužek	030908	122,30
2	V2890	Nářadí pro hnací hřídele 5děrové (119–172 mm) pro dodávková vozidla	028905	499,-
3	V3021	Tlačná objímka	030212	113,60
4	V2881	Podložka pro ložisko*	028813	85,70
5	V2882	Podložka náboje pro sadu předních ložisek kol CITROËN / FIAT / FORD / PEUGEOT*	028820	52,30

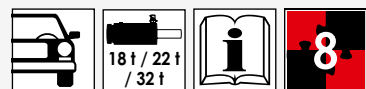
899,- €
bez DPH

* Vnitřní průměr 23 mm vhodný pro vřeteno M22

V2875, EAN 4047728**028752**

Sada pro přední ložiska kol
NISSAN / OPEL / RENAULT

- Pro např.:
NISSAN: Primastar rv. 2002 →
OPEL: Vivaro rv. 2002 →
RENAULT: Trafic rv. 2002 →
- Výměna ložisek kol přímo na vozidle
- Pracovní čas: 20–30 minut na stranu



665,- €
bez DPH

č.	VIGOR č.	Obsah	EAN 4047728+	€
1	V3107	Tlačná trubka	031073	244,60
2	V3061	Tlačná trubka	030618	47,30
3	V3069	Podložka ložiska Ø 87,8 mm	030694	68,50
4	V3060	Opěrný držák*	030601	79,90

č.	VIGOR č.	Obsah	EAN 4047728+	€
5	V3106	Tlačná podložka Ø 167 mm	031066	179,30
6	V3068	Podložka ložiska Ø 82,9 mm*	030687	68,50
7	V3114	Podložka ložiska Ø 87 mm	031141	70,20
8	V3088	Podložka náboje	030885	47,30

* Vnitřní průměr 20,25 mm vhodný pro vřeteno M20

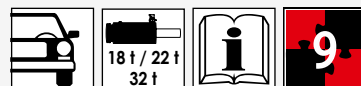
Platnost do 31.12.2017.

Doporučené prodejní ceny bez DPH

V2888, EAN 4047728028882

Sada pro přední ložiska kol
NISSAN / OPEL / RENAULT

- Pro např. (rv. 2002 → 2010):
NISSAN: Interstar
OPEL: Movano
RENAULT: Master
- Výměna předních ložisek kol přímo na vozidle
- Demontáž se provádí do vnitřní strany vozidla
- Pracovní čas: 40 minut na stranu



999,- €
bez DPH

Demontáž náboje kola



Demontáž ložiska kola



Montáž ložiska kola



Montáž náboje kola



Č.	VIGOR č.	Obsah	EAN 4047728+	€
1	V3112	Pánev ložiska	031127	228,30
2	V3107	Tlačná trubka	031073	244,60
3	V3149	Tlačná trubka	031493	47,30
4	V3113	Tlačná podložka Ø 89 mm	031134	312,50
5	V3110	Tlačná podložka Ø 89 mm	031103	88,10

Č.	VIGOR č.	Obsah	EAN 4047728+	€
6	V3106	Tlačná podložka Ø 167 mm	031066	179,30
7	V3111	Tlačná podložka	031110	73,40
8	V2881	Podložka pro ložisko	028813	85,70
9	V3088	Podložka náboje	030885	47,30

V3433, EAN 4047728034333

Tlačná objímka

- Doplnkové nářadí pro výše uvedené modely od rv. 2010
- Namísto pánve ložiska V3112 se musí použít tato tlačná objímka



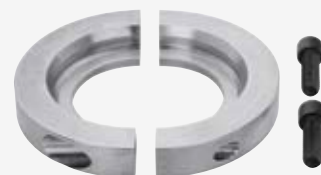
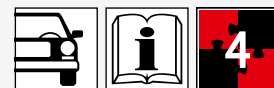
139,- €
bez DPH



V2883, EAN 4047728028837

Tlačný kroužek pro sadu pro ložiska kol přední
CITROËN / FIAT / PEUGEOT

- Doplnkové nářadí pro např.:
CITROËN Jumper od rv. 2007
FIAT Ducato od rv. 2007
PEUGEOT Boxer od rv. 2007 →
- Pro vozidla novější než rv. 2007 použití společně s V2889
- Namísto sady tlačných kroužků V3113 se musí použít tato sada tlačných kroužků



299,- €
bez DPH

V2890, EAN 4047728028905

Nářadí pro poháněcí hřídele 5-děr pro dopravní prostředky

- Speciálně pro vytlisování zarezivělých a nalepených hnacích hřídelí přímo na vozidle
- Vhodné pro všechna dodávková vozidla s 5-děrovými náboji díky excentrickým otvorům pro šrouby kol
- Vhodné pro kříž s otvory 119 mm–172 mm
- Zabraňuje ohřátí, rozštípnutí hnací hřídele nebo škodám na jiných dílech
- Doba práce jen asi 5 minut



Vnitřní závit 2 1/2"



499,- €
bez DPH

V3287, EAN 4047728032872

Speciální matice M16 x 1,5 mm

- Používá se ve spojení s nářadím pro hnací hřídele V2890 pro demontáž ložiska kola (vzadu) nebo k vytažení hnací hřídele (vpředu).
- Vhodné pro:
CITROËN Jumper
PEUGEOT Boxer
FIAT Ducato
RENAULT Master
- Je zapotřebí 5 matic



Cena za kus
41,70 €
bez DPH

V3013, EAN 4047728030137

Speciální matice M14 x 2 mm

- Používá se ve spojení s nářadím pro hnací hřídele V2890 k demontáži ložisek kol (vzadu) nebo k vytažení hnacích hřídelí (vpředu)
- Vhodné pro FORD Transit
- Je zapotřebí 5 matic



Cena za kus
43,40 €
bez DPH

V2885, EAN 4047728**028851**

Lisovací stativ s otevřenou deskou včetně adaptéru k uzavření desky

- Pro výměnu spodních čepů a pouzder zadní nápravy
- Otevřená lisovací deska stojanu bude díky adaptérovému kroužku uzavřená deska



Vnitřní závit 1-1/2"



299,- €
bez DPH

Č.	VIGOR č.	Obsah		EAN 4047728+	€
1	V3053	Deska se závit	1	030533	176,70
2	V3055	Opěrná noha	2	030557	59,80*
3	V3142	Adaptér	1	031424	40,80
4	V3057	Deska s otevřenou stranou	1	030571	129,40
5	V3056	Šroub M16 x 40 mm	4	030564	9,80*

* Cena za kus

Tabulka s tlačnými díly pro různé osobní automobily

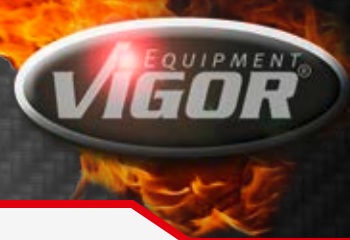
Typ	
BMW E30, E36 (vnitřní)	V2906, V2905, V2904
BMW E36 (vnější)	V2909, V2908, V2907
MERCEDES-BENZ Typ 124	V2906, V2905, V2902
MERCEDES-BENZ Sprinter	V2901, V2900
MERCEDES-BENZ Sprinter 2007-	V2895, V2894, V2893
DACIA Logan I (r. v. 2006-2013), RENAULT Clio III (r. v. 2006-2013), RENAULT Grand Scenic I (r. v. 2003-2009), RENAULT Laguna I, RENAULT Megane II, RENAULT Modus (r. v. 2005-2013), RENAULT Scenic II	V2906, V2892, V2891
NISSAN Interstar, OPEL Movano, RENAULT Master	horní: V2899, V2897
	spodní: V2903, V2899, V2898
VW T4	V2901, V2899
VW LT 35	V2901, V2900
VW Crafter	V2895, V2894, V2893
HYUNDAI Trajet, Santa Fe	V2898, V2896, V2892

Tabulka s tlačnými díly a cenou

VIGOR č.	EAN 4047728+	€
V2891	028912	107,70
V2892	028929	107,70
V2893	028936	75,10
V2894	028943	129,40
V2895	028950	96,80
V2896	028967	92,40
V2897	028974	103,30
V2898	028981	92,40
V2899	028998	85,90
V2900	029001	85,90
V2901	029018	70,70
V2902	029025	107,70
V2903	029032	75,10
V2904	029049	96,80
V2905	029056	59,80
V2906	029063	59,80
V2907	029070	59,80
V2908	029087	53,30
V2909	029094	194,60



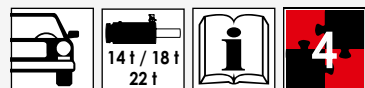
Podvozek motorových vozidel



V3649, EAN 4047728**036498**

Sada pouzder pro podélné vzpěry,
FORD / Volvo

- Pro výměnu pouzdra přední podélné vzpěry v zadním prostoru
- Nezatěžujte pouzdro a lisovací rám více než 16 t!
- Vhodná pro např.:
FORD: Mondeo / Tourneo rv. 2000→2007
FORD: od rv. 2007: Mondeo, S-Max, Galaxy
Volvo: od rv. 2007: S60, S80, V60, V70, XC60, XC70



č.	VIGOR č.	Obsah	EAN 4047728+	€
1	V3650	Lisovací límen	036504	368,50
2	V3403	Tlačná trubka	034036	183,80
3	V3405	Adaptérový kroužek	034050	107,70
4	V3404	Tlačná deska	034043	107,70

299,- €
bez DPH

V3053, EAN 4047728**030533**
Deska se závity



176,70 €
bez DPH

V3056, EAN 4047728**030564**
Šroub M 16 x 40 mm



Cena za kus
9,80 €
bez DPH

V2913, EAN 4047728029131

Sada pro spodní čepy MERCEDES-BENZ

- Pro výměnu spodních čepů
- MERCEDES-BENZ řída E, Typ 211 / 219, řída S Typ 220, řída SL Typ 230
- S pouzdrem pro demontáž spodních čepů V2915 vhodné také pro MERCEDES-BENZ ML 163
- Použití jen ve spojení s lisovacím třmenem (V2858)



175,- €
bez DPH

č.	VIGOR č.	Obsah	mm	EAN 4047728+	€
1	V3047	Tlačná objímka	-	030472	59,70
2	V3048	Montážní objímka	-	030489	56,50
3	V3049	Demontážní kroužek	-	030496	63,60
4	V3129	Nastavitelný tlačný díl M24	132	031295	65,10

V2915, EAN 4047728029155

Pouzdro pro demontáž spodních čepů MERCEDES-BENZ

- Pro MERCEDES-BENZ ML 163
- Použití ve spojení s V2913
- Použití jen ve spojení s lisovacím třmenem (V2858)



72,50 €
bez DPH

V2858, EAN 4047728028585

Lisovací třmen

- Kované lisovací třmen pro výměnu spodních čepů a kulových kloubů stabilizátoru
- Nezatěžujte nosný kloub a lisovací třmen více než 16 t
- Pro např.: FORD a MERCEDES-BENZ
- Pouze pro použití s V2913, V2915 a V2914
- Výměna kloubů náprav nebo pouzder za asi 5-10 minut



259,- €
bez DPH

V2923, EAN 4047728029230

Sada pro spodní čepy FORD

- Pro FORD Transit
- Vhodné pro práci přímo na vozidle
- Potřeba času: 10 minut
- Použití jen ve spojení s lisovacím třmenem (V2858)



369,- €
bez DPH

č.	VIGOR č.	Obsah	EAN 4047728+	€
1	V2999	Tlačná objímka	029995	122,90
2	V3000	Montážní/demontážní víko	030007	89,70
3	V3001	Montážní objímka	030014	114,10
4	V3002	Demontážní pouzdro	030021	89,70

V2914, EAN 4047728029148

Sada pro kulové klouby stabilizátoru MERCEDES-BENZ

- Pro MERCEDES-BENZ: řída E, typ 211 a řída S typ 220
- Jen demontáž stabilizátoru – bez potřeby demontáže tlumičů pérování nebo spodního upevnění volantu
- Použití jen ve spojení s lisovacím třmenem (V2858)



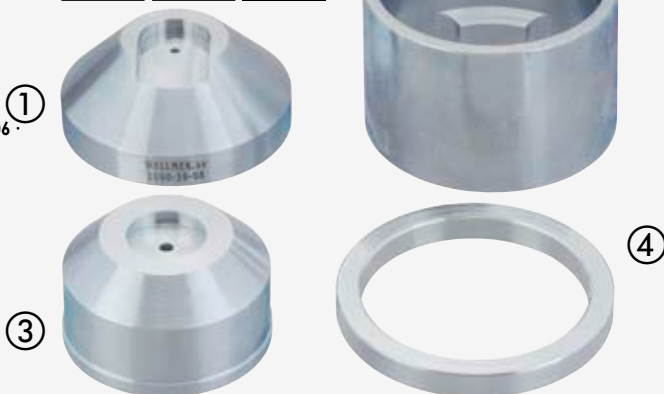
105,- €
bez DPH

č.	VIGOR č.	Obsah	EAN 4047728+	€
1	V3045	Tlačná objímka	030458	59,70
2	V3046	Tlačná objímka	030465	59,70

V2886, EAN 4047728028868

Sada pouzder pro zadní nápravu VW / AUDI / SEAT / ŠKODA

- Pro výměnu pouzder zadní nápravy
- Např. na:
 - AUDI A3 (8L), rv. 1997 → 2003 · TT (8N), rv. 1999 → 2006
 - VW Beetle (I), rv. 1998 → 2010 · Bora, rv. 1998 → 2005 · Golf IV, rv. 1997 → 2008 · Polo (IV), rv. 2002 → 2012
 - SEAT Ibiza (III), rv. 2002 → 2009 · Leon (I), rv. 1999 → 2006 · Toledo (II), rv. 1999 → 2005
 - ŠKODA: Fabia (I), rv. 2000 → 2008 · Octavia (I), rv. 1998 → 2010 · Roomster, rv. 2006 → · Rapid, rv. 2012 →
- Ve spojení s V2885



399,- €
bez DPH

Pracovní čas: asi 20 minut

Č.	VIGOR č.	Obsah	EAN 4047728+	€
1	V3214	Montážní objímka	032148	105,40
2	V3212	Demontážní kroužek	032124	169,-

Č.	VIGOR č.	Obsah	EAN 4047728+	€
3	V3213	Demontážní pouzdro	032131	91,30
4	V3215	Montážní kroužek	032155	66,90

V2885, EAN 4047728028851

Lisovací stativ s otevřenou deskou včetně adaptéru k uzavření desky

- Pro výměnu spodních čepů a pouzder zadní nápravy



Jednotlivé položky strana 38



299,- €
bez DPH

V2912, EAN 4047728029124

Sada pro příčná pouzdra vzadu FORD / MAZDA / Volvo

- Pro pouzdra zadní nápravy pouze ve spojení s V2885 např. u:
 - FORD: Focus, rv. 1999 →
 - FORD: C-Max, rv. 2003 →
 - FORD: Kuga, rv. 2008 → 2012
 - MAZDA: 3, rv. 2003 →
 - MAZDA: 5, rv. 2005 → 2001
 - Volvo: V50 / S40 / C30, rv. 2004 →
 - Volvo: C70, rv. 2006 →



310,- €
bez DPH

Č.	VIGOR č.	Obsah	EAN 4047728+	€
1	V3100	Demontážní/montážní pouzdro	031004	105,-
2	V3102	Opěrný kroužek	031028	101,-
3	V3101	Montážní podložka	031011	89,20
4	V3103	Tlačná podložka	031035	45,20

V2884, EAN 4047728028844

Sada pouzder pro zadní nápravu RENAULT

- Pro RENAULT Laguna 2
- Pracovní čas: cca. 10 minut na stranu
- Ve spojení s V2885



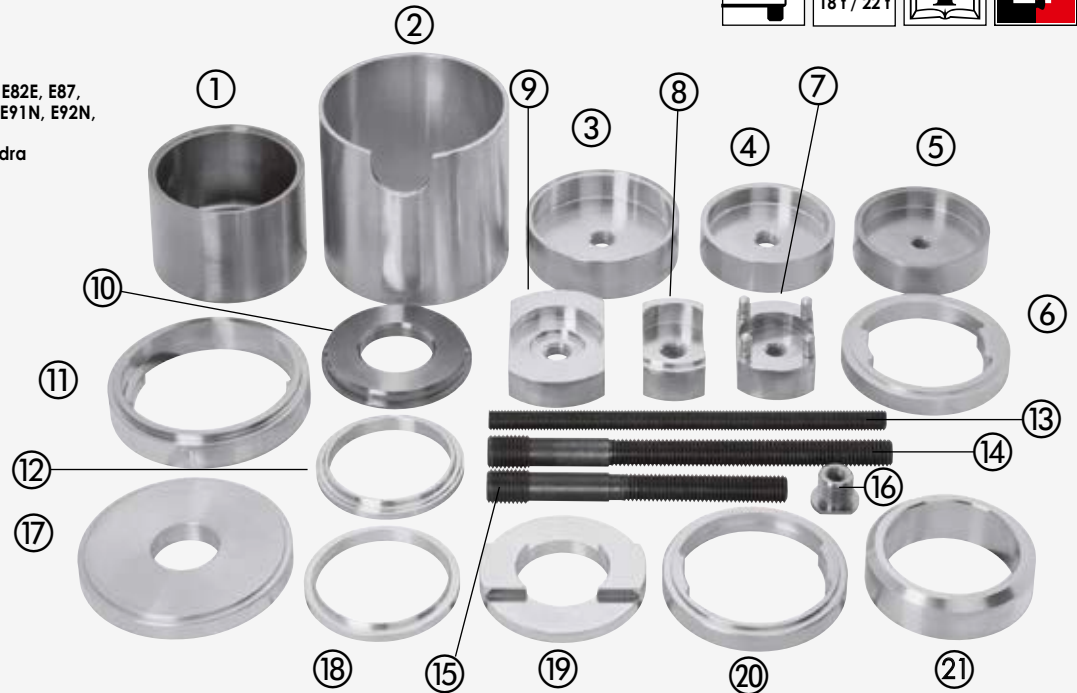
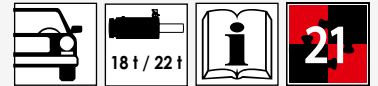
310,- €
bez DPH

Č.	VIGOR č.	Obsah	EAN 4047728+	€
1	V3094	Tlačná objímka	030946	103,30
2	V3095	Tlačná objímka	030953	130,40
3	V3093	Tlačná objímka	030939	115,30

V2916, EAN 4047728029162

Sada pro zadní silentbloky BMW

- Pro výměnu zadních silentbloků
- Např. na:
BMW E 53 (X), E 60–65 (řada 5, 6, 7), E 81, E82, E82E, E87, E87N, E88 (řada 1), E 90 (řada 1, 3), E90N, E91, E91N, E92N, E93, E93N (řada 3)
- Pracovní čas: asi 45 minut pro všechny 4 pouzdra



1.650,- €
bez DPH

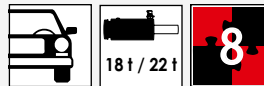
Č.	VIGOR č.	Obsah	mm	EAN 4047728+	€
1	V3021	Tlačná objímka	-	030212	113,60
2	V3026	Tlačná trubka	-	030267	57,10
3	V3024	Opěrná podložka E32 / E34	-	030243	68,50
4	V3020	Montážní podložka	-	030205	97,90
5	V3025	Montážní podložka	-	030250	76,-
6	V2996	Přidržený klíč	-	029964	129,40
7	V2997	Podložka se závitěm	-	029971	140,30
8	V3028	Podložka se závitěm	-	030281	140,30
9	V3031	Podložka se závitěm	-	030311	140,30
10	V3023	Tlačná podložka	-	030236	54,30

Č.	VIGOR č.	Obsah	mm	EAN 4047728+	€
11	V3019	Opěrný kroužek	-	030199	122,30
12	V2995	Montážní kroužek	-	029957	70,60
13	V3136	Tažná tyč M14	250	031363	42,50
14	V3127	Tažná tyč M18/M22	250	031271	59,80
15	V3139	Tažná tyč M18/M22	180	031394	58,80
16	V3135	Adaptér M22–M14	-	031356	32,50
17	V3027	Tlačná podložka	-	030274	84,30
18	V3030	Montážní kroužek	-	030304	65,10
19	V2998	Tlačná podložka	-	029988	140,30
20	V3022	Opěrný kroužek E32 / E34	-	030229	101,10
21	V3029	Opěrný kroužek	-	030298	122,90

V3256, EAN 4047728032568

Sada pro zadní silentbloky BMW X5, E53

- Pro výměnu zadních silentbloků
- Na BMW X5, E53 vzadu
- Pracovní čas: asi 45 minut pro všechny čtyři pouzdra



625,- €
bez DPH

Č.	VIGOR č.	Obsah	mm	EAN 4047728+	€
1	V3026	Tlačná trubka	-	030267	57,10
2	V3021	Tlačná objímka	-	030212	113,60
3	V3023	Tlačná podložka	-	030236	54,30
4	V3127	Tažná tyč M18/M22	250	031271	59,80
5	V3027	Tlačná podložka	-	030274	84,30
6	V3019	Opěrný kroužek	-	030199	122,30
7	V3020	Montážní podložka	-	030205	97,90
8	V3302	Podložka se závitěm*	-	033022	111,90



* Vnitřní průměr 23 mm vhodný pro vřeteno M22

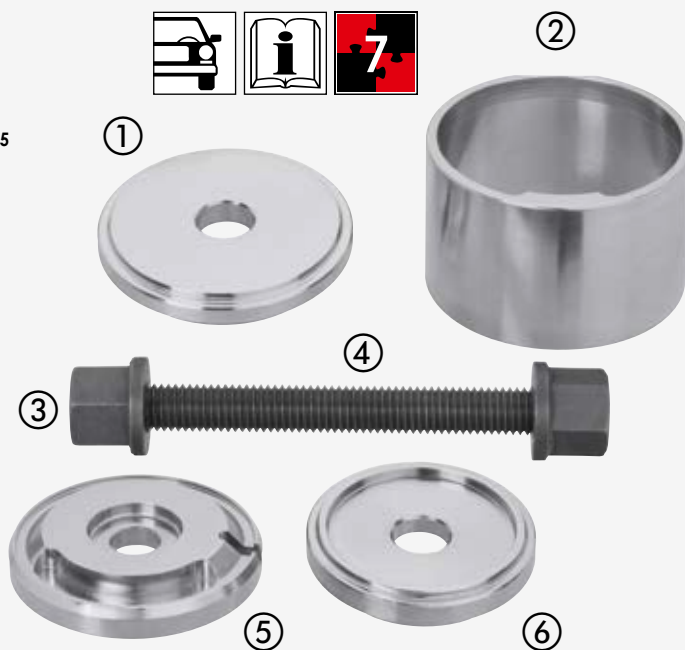
Podvozek motorových vozidel



V2857, EAN 4047728028578

Sada pro silentbloky VW / AUDI / SEAT / ŠKODA

- Pro výměnu silentbloku
- VW: Polo 9N, r. v. 2002→2009, Fox od r. v. 2005
Caddy III, Eos r. v. 2006→, Golf V r. v. 2003→,
Tiguan r. v. 2007→
- AUDI: A2, r. v. 2000→2005, A3 r. v. 2003→
- SEAT: Ibiza, Altea, Cordoba, r. v. 2003→2005
- ŠKODA: Fabia, r. v. 2000→2004,
Roomster r. v. 2006→, Octavia 2004→
- SEAT: Cordoba, Ibiza r. v. 2002→,
Altea r. v. 2004→,
Leon r. v. 2005→
- Pro výměnu zadních pouzder u
trojúhelníkových ramen
- Určeno pro ruční použití



Č.	VIGOR č.	Obsah	mm	X	EAN 4047728+	€
1	V3016	Montážní podložka	-	1	030168	58,80
2	V3015	Tlačná trubka	-	1	030151	73,40
3	V3137	Matice s nákrůžkem M14	-	2	031370	32,50*
4	V3138	Tažná tyč M14	150	1	031387	37,60
5	V3014	Demontážní/montážní podložka	-	1	030144	113,10
6	V3017	Demontážní podložka	-	1	030175	58,80

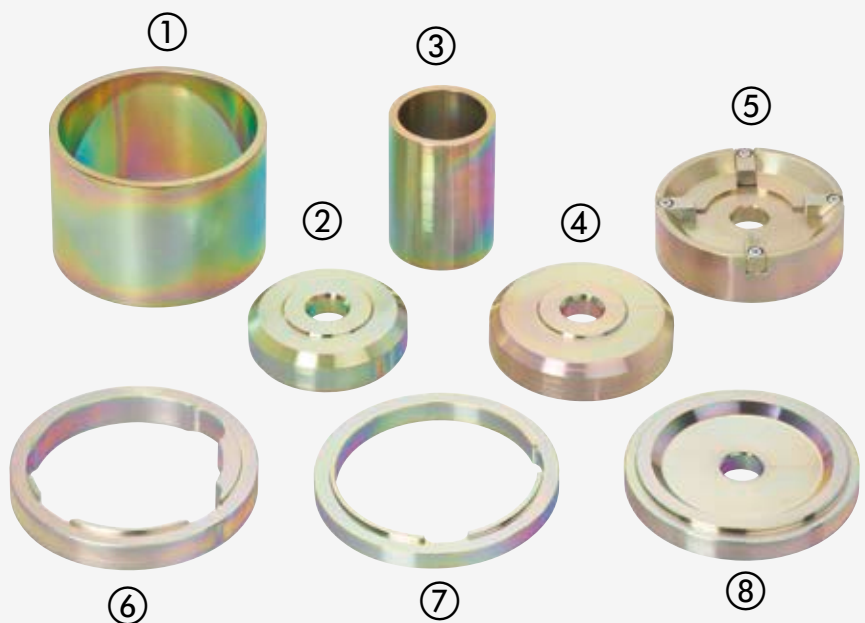
* Cena za kus

205,- €
bez DPH

V2919, EAN 4047728029193

Sada pouzder pro zadní nápravu HYUNDAI

- Pro výměnu všech 4 pouzder na zadní nápravě
- Pro HYUNDAI: Santa Fe rok výroby 2006→2012
- Pracovní čas: asi 1 hodina
- Práce přímo na vozidle díky lehkému spuštění
zadní nápravy



Č.	VIGOR č.	Obsah	EAN 4047728+	€
1	V3007	Tlačná trubka	030076	89,70
2	V3083	Demontážní podložka*	030830	89,70
3	V3121	Tlačná podložka	031219	97,90
4	V3061	Tlačná trubka*	030618	47,30
5	V3082	Montážní podložka*	030823	162,-
6	V3086	Demontážní kroužek	030861	130,40
7	V3143	Demontážní kroužek	031431	114,10
8	V3032	Tlačná podložka*	030328	89,70

* Vnitřní průměr 23 mm vhodný pro většinu M22

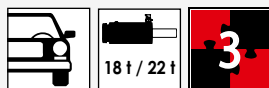
Platnost do 31.12.2017.

Doporučené prodejní ceny bez DPH

679,- €
bez DPH

V3436, EAN 4047728034364

Sada pro dvojité silentbloky VAG



- Vhodné pro:
 - VW: Caddy III (2004 → 2010), Eos (od 2006), Golf V (2003 → 2009), Golf VI (od 2008), Golf VII (od 2012), Scirocco (od 2005), Jetta III (2005 → 2010), Passat (2005 → 2010), Tiguan (od 2007), Touran (od 2003)
 - SEAT: Altea (od 2004), Leon (od 2005), Toledo (2004 → 2009)
 - ŠKODA: Octavia (od 2004 → 2010)
 - AUDI: A3 (od 2005), TT (2006 → 2010)
- Upozornění: Silentblok měňte v dílenském lisu, protože na vozidle je omezený prostor
- Demontáž a montáž jen s malým počtem dílů



č.	VIGOR č.	Obsah	EAN 4047728+	€
1	V3423	Montážní trubka	034234	97,80
2	V3425	Tlačná trubka	034258	65,10
3	V3424	Tlačná podložka	034241	107,70

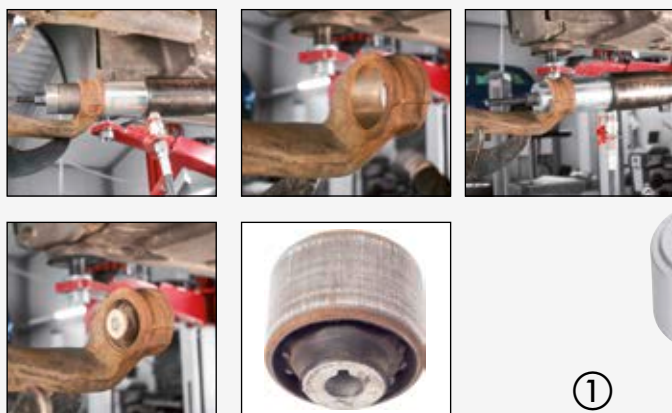
239,- €
bez DPH

V3631, EAN 4047728036313

Sada pro příčné silentbloky, přední VW T5



- Pro výměnu zadních příčných pouzder na předním příčném uložení
- VW T5, r. v. 2004 →
- Pracovní čas: asi 15 minut



č.	VIGOR č.	Obsah	mm	EAN 4047728+	€
1	V3136	Tažná tyč M14	250	031363	42,50
2	V3641	Tlačná deska*	-	036412	75,10
3	V3642	Tlačná objímka	-	036429	85,90
4	V3137	Matice s nákrůžkem M14	-	031370	32,50
5	V3135	Adaptér M22-M14	-	031356	32,50

219,- €
bez DPH

* Vnitřní průměr 23 mm vhodný pro vřeteno M22

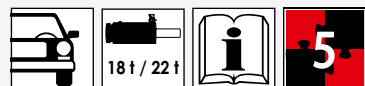
Podvozek motorových vozidel



V2918, EAN 4047728**029186**

Sada pro přední pouzdra řízení FORD

- Pro výměnu zadního pouzdra na předním trojúhelníkovém rameni
- Pro FORD Transit od rv. 2000



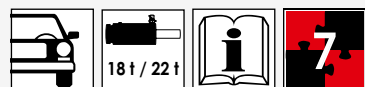
Č.	VIGOR č.	Obsah	mm	EAN 4047728+	€
1	V3104	Tlačná objímka	-	031042	121,70
2	V3089	Tlačná trubka	-	030892	183,80
3	V3135	Adaptér M22-M14	-	031356	32,50
4	V3137	Matice s nákrůžkem M14	-	031370	32,50
5	V3136	Tažná tyč M14	250	031363	42,50

379,- € bez DPH

V2917, EAN 4047728**029179**

Sada pro zadní pouzdra řízení MERCEDES-BENZ

- Pro výměnu zadních / spodních pouzder podélných ramen
- Pro MERCEDES-BENZ: řída C, E, S



Č.	VIGOR č.	Obsah	mm	EAN 4047728+	€
1	V3052	Tlačná trubka	-	030526	81,50
2	V3136	Tažná tyč M14	250	031363	42,50
3	V3135	Adaptér M22-M14	-	031356	32,50
4	V3050	Demontážní kroužek	-	030502	62,-
5	V3051	Montážní objímka	-	030519	63,60
6	V3044	Opěrný kroužek, montážní	-	030441	69,50
7	V3137	Matice s nákrůžkem M14	-	031370	32,50

195,- € bez DPH

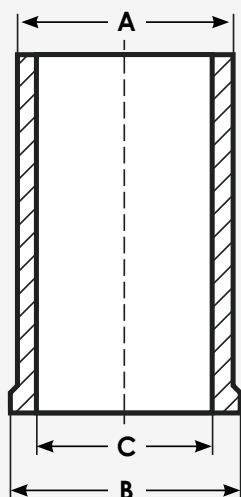
V5169, EAN 404772851699

Univerzální lisovací sada

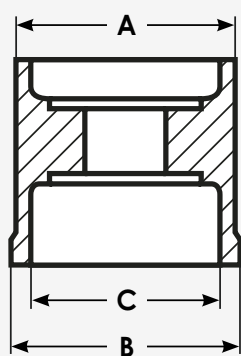
- Vč. 24 lisovacích dílů různých velikostí
- Pouzdra s krátkým odsazením jsou reverzní
- Adaptér a tlačná hřídel umožňují použití lisovacího řemenu V2885 – praktické při demontáži a montáži pouzder a spodních čepů bez děr
- Větší objímky jsou vhodné mj. pro BMW E 38 / E 39 a MERCEDES-BENZ třídy E / S
- Pevná sedla pro pouzdra v pěnové vložce umožňují montáž sady na stěnu



Sada tímto zahrnuje celkem 61 různých vnitřních a vnějších průměrů mezi 30,5 a 79,7 mm



Lisovací trubka					
VIGOR č.	Ø A mm	Ø B mm	Ø C mm	EAN 4047728+	€
V2967	38.7	44.7	30.5	029674	32,50
V2968	41.7	44.7	34.0	029681	32,50
V2969	44.7	44.7	37.2	029698	34,30
V2971	47.7	55.0	40.2	029711	34,30
V2972	50.7	55.0	43.2	029728	35,90
V2973	53.7	55.0	46.2	029735	33,60
V2974	56.7	55.0	49.2	029742	35,80
V2975	59.7	70.0	52.2	029759	43,40
V2976	62.7	70.0	55.2	029766	43,40
V2977	65.7	70.0	58.2	029773	43,40
V2978	68.8	70.0	61.2	029780	43,40
V2979	71.7	70.0	64.2	029797	43,40
V2980	75.7	75.7	68.2	029803	53,90
V2981	79.7	79.7	72.2	029810	57,10



Lisovací pouzdro					
VIGOR č.	Ø A mm	Ø B mm	Ø C mm	EAN 4047728+	€
V2947	40.7	42.5	35.2	029476	32,50
V2948	43.7	45.5	38.2	029483	32,50
V2949	46.7	48.5	41.2	029490	32,50
V2950	49.7	51.5	44.2	029506	36,90
V2961	52.7	54.5	47.2	029612	36,90
V2962	55.7	57.5	50.2	029629	37,60
V2963	58.7	60.5	53.2	029636	37,60
V2964	61.7	63.5	56.2	029643	43,40
V2965	65.7	67.5	60.2	029650	43,40
V2966	69.7	71.5	64.2	029667	49,-



599,- €
bez DPH

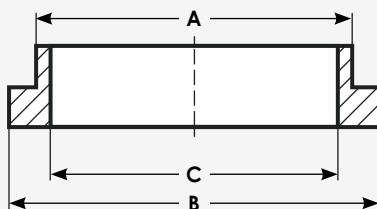
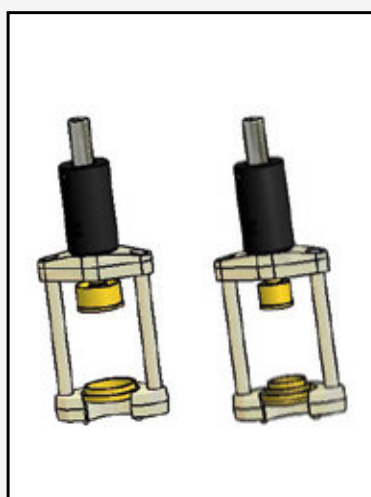
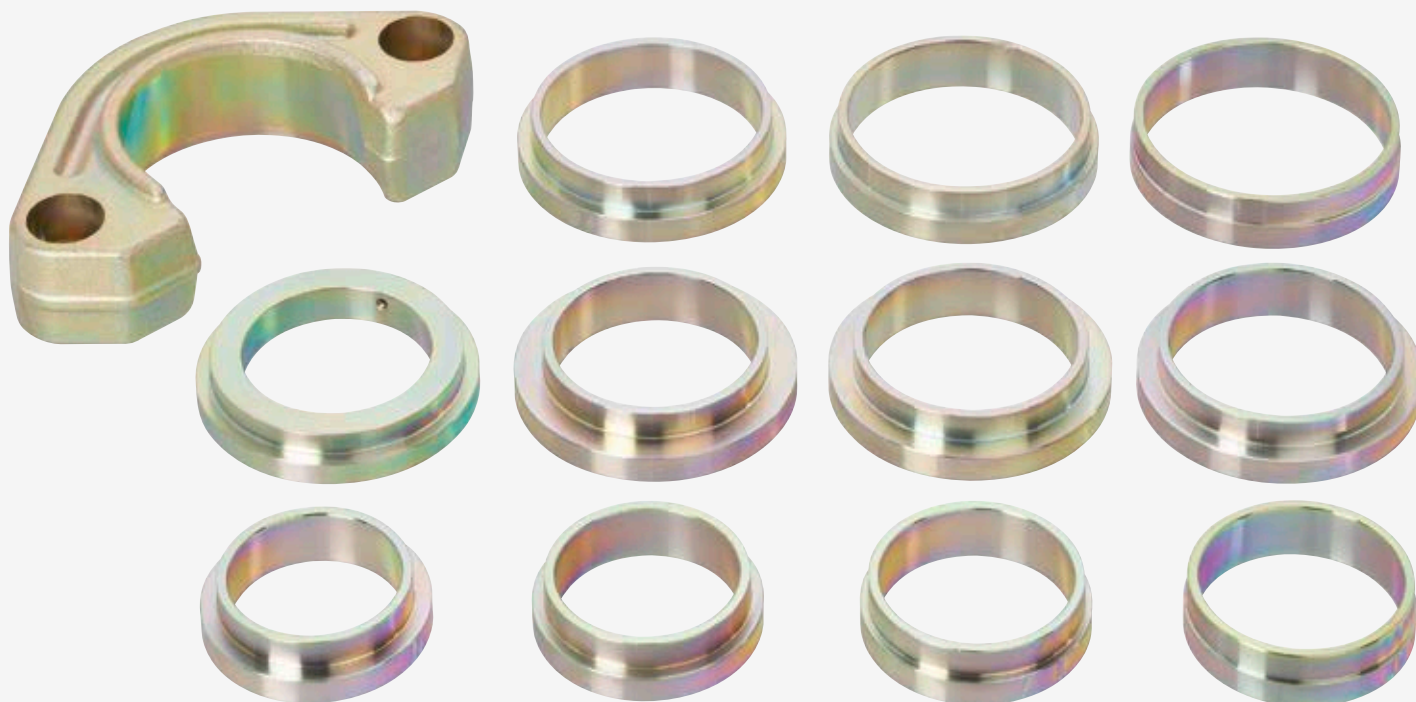
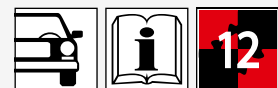
V5066-L, EAN 4047728035538
Pěnová vložka, prázdná

32,90 €
bez DPH

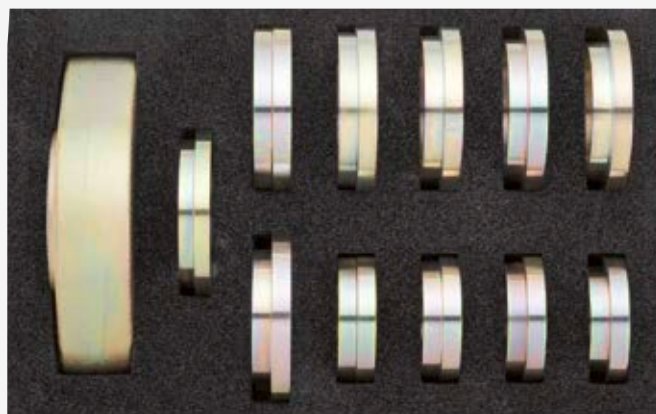
V2921, EAN 4047728029216

Univerzální doplňková lisovací sada

• Používejte jako doplněk ve spojení s V2868



459,- €
bez DPH



Lisovací kroužek					
VIGOR č.	Ø A mm	Ø B mm	Ø C mm	EAN 4047728+	€
V2982	59.0	70.0	52.2	029827	36,90
V2983	62.0	70.0	55.2	029834	36,90
V2984	65.0	70.0	58.2	029841	36,90
V2985	68.0	70.0	61.2	029858	36,90
V2986	71.0	90.0	64.2	029865	43,40
V2987	74.0	90.0	67.2	029872	43,40
V2988	77.0	90.0	70.2	029889	43,40
V2989	80.0	90.0	73.2	029896	43,40
V2990	84.0	90.0	77.2	029902	43,40
V2991	88.0	90.0	81.2	029919	43,40

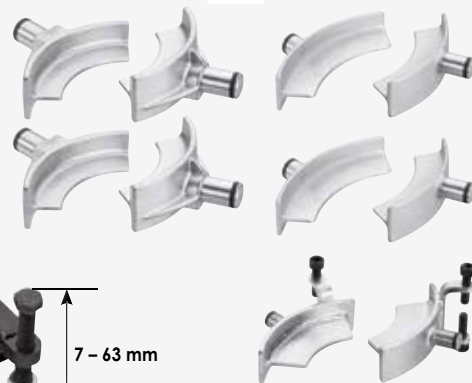
V3654, EAN 4047728036542
Pěnová vložka, prázdná

63,80 €
bez DPH

V4476, EAN 4047728**044769**

Hydraulický stahovák pružin vč. 10 upínacích desek

- Univerzálně použitelné pro téměř všechny nohy pružin a tlumičů nárazů v oblasti osobních motorových vozidel a lehkých nákladních vozů
- Vhodné i pro MERCEDES-BENZ třídy C (W203) a novější modely BMW
- Použitelné jak pro levotočivé, tak i pravotočivé pružiny
- Vč. všech miskových sedel pružiny (4x V4352, 4x V4353, 2x V4354)
- Použitelné i v případě dělení čepů nápravy a pružinových noh odlehčením pružinové nohy přímo na vozidle bez nutnosti demontáže nosné nápravy. Tím odpadá případně přeepsané měření geometrie nápravy!
- Po demontáži horních a spodních jednotek s miskovými sedly pružiny lze prostřednictvím nasazení dodané opěrné trubky použít jako hydraulickou podpěru. Toto použití je nutné při práci na ramenech nápravy nebo spodních čepech
- Hmotnost: 44 kg
- Kapacita: 1,5 t
- Hydraulický tlak: 700 bar
- Zdvih: 430 mm



730 mm

7 - 63 mm

VIGOR č.	Obsah		EAN 4047728+	€
V4307	Hydraulický univerzální stahovák pružin	1	043076	1.599,-
V4352	Miskové sedlo pružiny Ø 70-160 mm	4	043526	57,50*
V4354	Miskové sedlo pružiny Ø 150-240 mm	2	043540	114,-*
V4353	Miskové sedlo pružiny Ø 150-240 mm	4	043533	40,80*

* Cena za kus

1.849,- € bez DPH

Miskové sedlo pružiny Ø 70 – 160 mm

- Miskové sedlo pružiny jednotlivé (jsou zapotřebí 4 misková sedla pružiny)
- Lze použít pouze se stahovákem pružin V4307



V4352, EAN 4047728**043526**

V4475, EAN 4047728**044752**

Cena za kus

57,50 €
bez DPH

Cena za sadu (4 ks)

162,- €
bez DPH

Miskové sedlo pružiny Ø 150 – 240 mm

- Miskové sedlo pružiny jednotlivé (jsou zapotřebí 2 misková sedla pružiny)
- Speciálně pro CHRYSLER Voyager
- Lze použít pouze se stahovákem pružin V4307



V4354, EAN 4047728**043540**

V4474, EAN 4047728**044745**

Cena za kus

114,- €
bez DPH

Cena za sadu (2 ks)

162,- €
bez DPH



V4353, EAN 4047728**043533**

Miskové sedlo pružiny Ø 150 – 240 mm

- Miskové sedlo pružiny jednotlivé (jsou zapotřebí 4 misková sedla pružiny)
- Lze použít pouze se stahovákem pružin V4307
- 4 misková sedla pružiny jsou již obsažena v sadě stahováku pružin V4307



Cena za kus

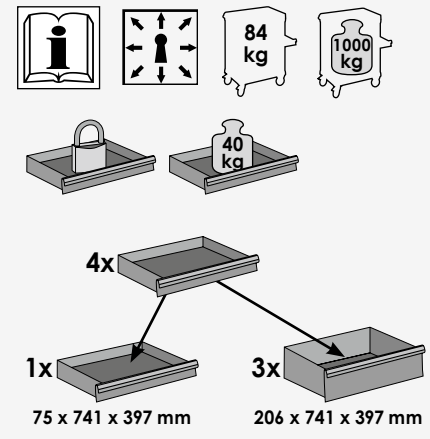
40,80 €
bez DPH





Podvozek motorových vozidel

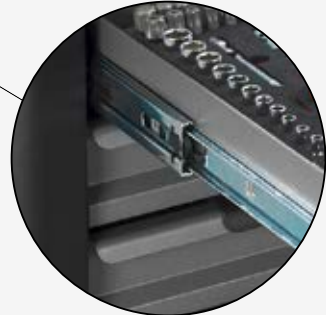
V5160, EAN 4047728051606
Podvozkový dílenský vozík s
náradím



RAL 9005

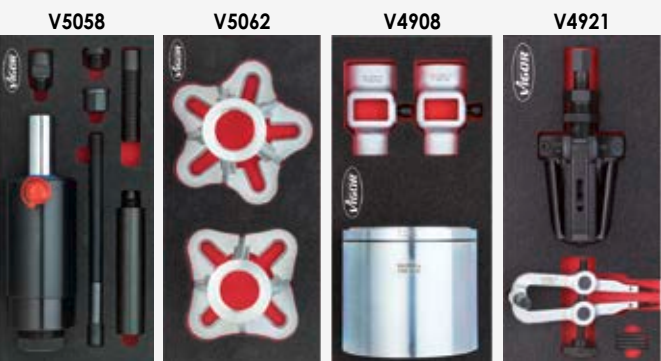
V 1000xŠ 907xH 481 mm

100% vysunutí



4.999,- €
bez DPH

Zásuvky 1



Zásuvky 2



Podvozek motorových vozidel



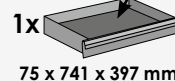
V5161, EAN 4047728051613
Podvozkový dílenský vozík s
nářadím

NOVĚ

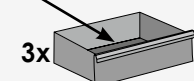
105



4x



75 x 741 x 397 mm

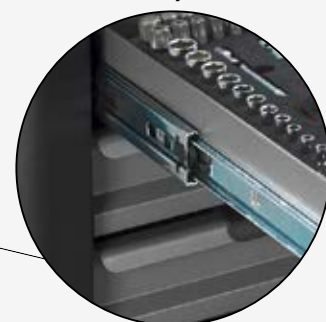


206 x 741 x 397 mm



RAL 9005

100% vysunutí



V 1000xŠ 907xH 481 mm

5.999,- €
bez DPH

V5058



Zásuvky 1

V5062



V4908



V4921



V4678



Zásuvky 2

V4915



V4906



V5066



Zásuvky 3

V4919



V4910



V5064, EAN 4047728050647
Tlačný a tažný hydraulický válec 18 t

10

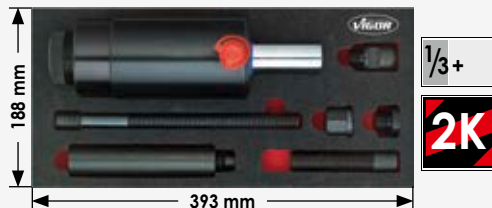


NOVĚ

769,- €
bez DPH

V5058, EAN 4047728050586
Tlačný a tažný hydraulický válec 22 t

10



NOVĚ

799,- €
bez DPH

V5058-L, EAN 4047728050579
Pěnová vložka, prázdná

22,90 €
bez DPH

V5058-L, EAN 4047728050579
Pěnová vložka, prázdná

22,90 €
bez DPH

V5060, EAN 4047728050609
Sada ručních vřeten

10

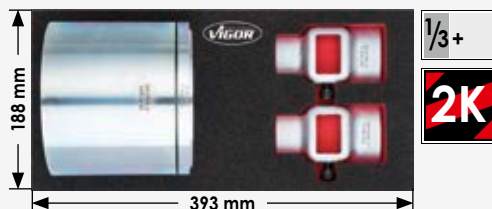


NOVĚ

530,- €
bez DPH

V4908, EAN 4047728049085
Sada pánve ložiska a náboje včetně fixace kolového ložiska

4



NOVĚ

349,- €
bez DPH

V5060-L, EAN 4047728050593
Pěnová vložka, prázdná

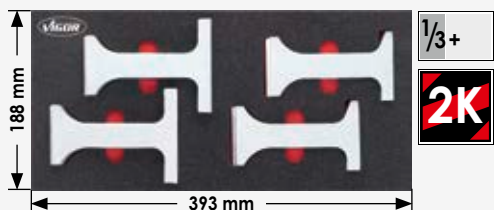
22,90 €
bez DPH

V4908-L, EAN 4047728049078
Pěnová vložka, prázdná

22,- €
bez DPH

V4915, EAN 4047728049153
Sada tlačných noh

4

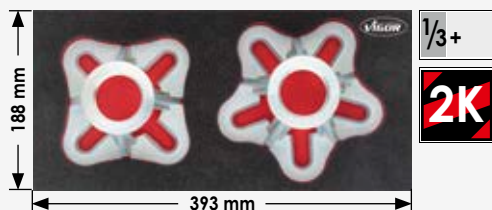


NOVĚ

579,- €
bez DPH

V5062, EAN 4047728050623
Sada nářadí pro hnací hřídele

2



NOVĚ

489,- €
bez DPH

V4915-L, EAN 4047728049146
Pěnová vložka, prázdná

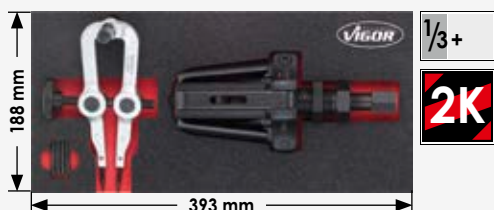
22,- €
bez DPH

V5062-L, EAN 4047728050616
Pěnová vložka, prázdná

22,90 €
bez DPH

V4921, EAN 4047728049214
Stahovák vnitřních kroužků ložiska včetně nářadí pro pojistné kroužky

8



NOVĚ

299,- €
bez DPH

V4919, EAN 4047728049191
Sada pouzder pro podélné vzpěry, FORD / Volvo

4



NOVĚ

299,- €
bez DPH

V4921-L, EAN 4047728049207
Pěnová vložka, prázdná

22,- €
bez DPH

V4919-L, EAN 4047728049184
Pěnová vložka, prázdná

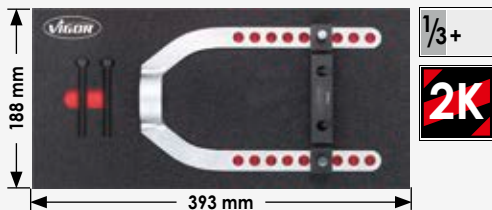
22,- €
bez DPH

Podvozek motorových vozidel



V4917, EAN 4047728**049177**
Univerzální stahovák kloubových hřídelů

7



NOVĚ

69,90 €
bez DPH

V4917-L, EAN 4047728**049160**
Pěnová vložka, prázdná

22,- €
bez DPH

V4904, EAN 4047728**049047**
Sada vylisovacích přípravků pro poloosy včetně 22 t tlačného a tažného hydraulického válce

12



1099,- €
bez DPH

V4904-L, EAN 4047728**049023**
Pěnová vložka, prázdná

29,- €
bez DPH

V4906, EAN 4047728**049061**
Univerzální sada nářadí pro demontáž nábojů kol

23



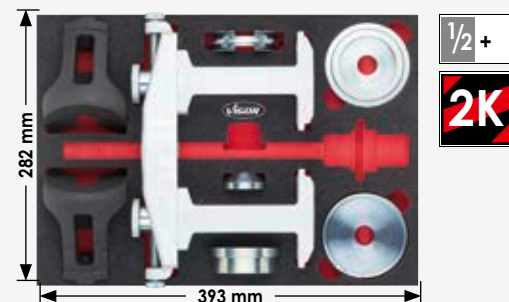
949,- €
bez DPH

V4906-L, EAN 4047728**049054**
Pěnová vložka, prázdná

29,- €
bez DPH

V4678, EAN 4047728**028585**
Univerzální sada pro montáž/demontáž kompaktních ložisek kol

15



959,- €
bez DPH

V4676, EAN 4047728**046783**
Pěnová vložka, prázdná

29,- €
bez DPH

V4923, EAN 4047728**049238**
Univerzální sada pro montáž/demontáž kompaktních ložisek kol

21



1099,- €
bez DPH

V4923-L, EAN 4047728**049221**
Pěnová vložka, prázdná

29,- €
bez DPH

V4910, EAN 4047728**049108**
Lisovací státniv s otevřenou deskou včetně adaptéru k uzavření desky

9



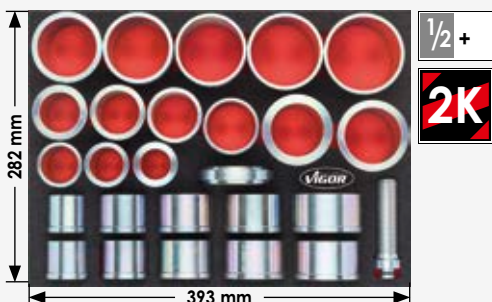
299,- €
bez DPH

V4910-L, EAN 4047728**049092**
Pěnová vložka, prázdná

29,- €
bez DPH

V5066, EAN 4047728**050661**
Sada tažných a tlačných pouzder

26



599,- €
bez DPH

V5066-L, EAN 4047728**050654**
Pěnová vložka, prázdná

32,90 €
bez DPH

V4913, EAN 4047728**049139**
Sada miskových sedel pružiny

9



499,- €
bez DPH

V4913-L, EAN 4047728**049115**
Pěnová vložka, prázdná

29,- €
bez DPH

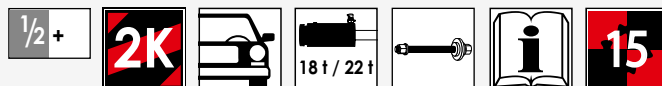


Podvozek motorových vozidel

V4680, EAN 4047728046800

Multibox se sortimentem

- Pro demontáž a montáž kompaktního ložiska kola s pojistným kroužkem nebo bez něj
- Max. zatížení: 22 t
- Např. na:
 VW: Polo, Lupo, Touareg, Fox, T5 zadní a přední, Crafter
 AUDI: A2 SEAT: Ibiza, Cordoba
 ŠKODA: Fabia, Rapid, Roomster
 FORD: Focus, C-Max, Mondeo, S-Max, Kuga
 LANDROVER: Freelander 2
 MAZDA: 3 · 5, 6, CX-7
 MERCEDES-BENZ: Sprinter, Vito, Viano
 MITSUBISHI: Colt
 SMART: Forfour
 Volvo: V50 / S40 / V70 / S80 / XC60
- a další modely
- Použití s hydraulickým válcem, mechanickým vřetenem nebo dílenským lisem
- Nastavitelnost zajišťuje použití na všech v současné době na trhu dostupných a rovněž na budoucích typech kompaktních ložisek kol



Univerzální sada pro demontáž a montáž všech šroubovaných jednotek ložisek kol a kompaktních ložisek kol



Demontáž



Montáž



NR.	VIGOR č.	Obsah	EAN 4047728+	€
1	V2860	Nářadí pro demontáž kompaktních ložisek kol	028608	449,-
2	V2864	Demontážní položka, kónická, univerzální	028646	37,50
3	V2859	Montážní opěrná deska FORD / MAZDA / Volvo	028592	52,50
4	V2862	Montážní opěrná deska VW	028622	79,-
5	V2863	Montážní kroužek FORD / MAZDA / Volvo	028639	57,50
6	V2861	Montážní opěrná deska VW / AUDI / SEAT / ŠKODA	028615	57,50
7	V4493	Pár tlačných noh pro univerzální sadu nářadí pro montáž kompaktních ložisek kol	044936	299,-

999,- €
bez DPH

Podvozek motorových vozidel



V5169, EAN 4047728051699

Multibox se sortimentem

- Vč. 24 lisovacích dílů různých velikostí
- Pouzdra s krátkým odsazením jsou reverzní
- Adaptér a tlačná hřídel umožňují použití lisovacího třmenu V2885 – praktické při demontáži a montáži pouzder a spodních čepů bez děr
- Větší objímky jsou vhodné mj. pro BMW E 38 / E 39 a MERCEDES-BENZ třídy E / S
- Pevná sedla pro pouzdra v pěnové vložce umožňují montáž sady na stěnu

1/2+

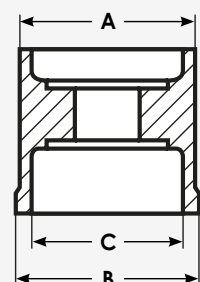
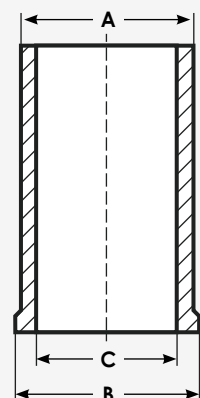
2K



26



Sada tímto zahrnuje celkem 61 různých vnitřních a vnějších průměrů mezi 30,5 a 79,7 mm



Lisovací pouzdro					
VIGOR č.	Ø A mm	Ø B mm	Ø C mm	EAN 4047728+	€
V2947	40.7	42.5	35.2	029476	32,50
V2948	43.7	45.5	38.2	029483	32,50
V2949	46.7	48.5	41.2	029490	32,50
V2950	49.7	51.5	44.2	029506	36,90
V2961	52.7	54.5	47.2	029612	36,90
V2962	55.7	57.5	50.2	029629	37,60
V2963	58.7	60.5	53.2	029636	37,60
V2964	61.7	63.5	56.2	029643	43,40
V2965	65.7	67.5	60.2	029650	43,40
V2966	69.7	71.5	64.2	029667	49,-

Lisovací trubka					
VIGOR č.	Ø A mm	Ø B mm	Ø C mm	EAN 4047728+	€
V2967	38.7	44.7	30.5	029674	32,50
V2968	41.7	44.7	34.0	029681	32,50
V2969	44.7	44.7	37.2	029698	34,30
V2971	47.7	55.0	40.2	029711	34,30
V2972	50.7	55.0	43.2	029728	35,90
V2973	53.7	55.0	46.2	029735	33,60
V2974	56.7	55.0	49.2	029742	35,80
V2975	59.7	70.0	52.2	029759	43,40
V2976	62.7	70.0	55.2	029766	43,40
V2977	65.7	70.0	58.2	029773	43,40
V2978	68.8	70.0	61.2	029780	43,40
V2979	71.7	70.0	64.2	029797	43,40
V2980	75.7	75.7	68.2	029803	53,90
V2981	79.7	79.7	72.2	029810	57,10

599,- € bez DPH

V5168, EAN 4047728051682

Multibox se sortimentem

- Speciálně pro vylisování zarezivělých a nalepených hnacích hřídelí přímo na vozidle
- Vhodné pro všechny OA se 4- a 5děrovými náboji díky oválným díram pro šrouby kol
- Snižuje zahřátí, poškození poháněcí hřídele nebo škodám na ostatních dílech

Použití:

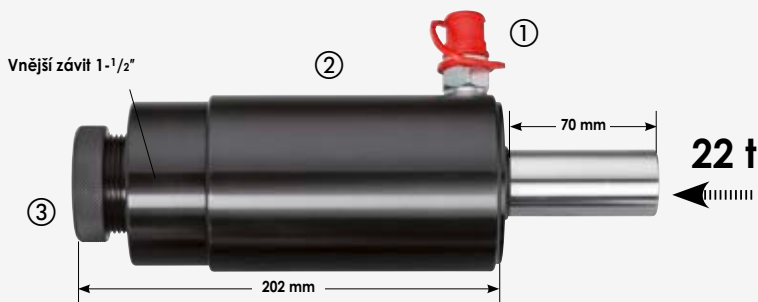
- Náboje vozidel s našroubovanými kolovými šrouby
- Vylisování hnací hřídele pomocí hydraulického válce 16 t nebo 22 t. (Montáž úderové hlavy umožňuje dodatečný přínos síly použitím kladiva)
- Vytážení náboje kola je možné s úderovým vytahovákem V2922 a adaptérem V2872
- Doba práce jen asi 5 minut



Č.	VIGOR č.	Obsah	EAN 4047728+	€
1	V3147	Hnací hřídel, 4děrová, kříž s otvory 92–120 mm	031479	299,-
2	V3148	Hnací hřídel, 5děrová, kříž s otvory 98–131 mm	031486	299,-



1.099,- €
bez DPH



Č.	VIGOR č.	Obsah	mm	EAN 4047728+	€
1	V3128	Hydraulika s koncovkou (CEJN)	-	031288	73,40
2	V3199	Hydraulický válec 22 t	-	031998	640,70
3	V3125	Ochranný kroužek pro závit 1-1/2"	-	031257	35,90
4	V3127	Tažná tyč M18/M22	250	031271	59,80
5	V3126	Matice s nákrúžkem M18	-	031264	35,90

Č.	VIGOR č.	Obsah	mm	EAN 4047728+	€
6	V3124	Nastavitelná tlačná tyč M24	92	031240	64,20
7	V3134	Tlačná hřídel M24 x 3 mm	151	031349	68,50
8	V3123	Tlačná noha M24 x 3 mm	-	031233	25,-
9	V3018	Úderová hlava M22 x 2,5 mm	-	030182	75,80
10	V3130	Nastavitelný tlačný díl M24	109	031301	65,10

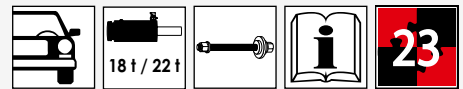
Podvozek motorových vozidel



V5128, EAN 4047728051286

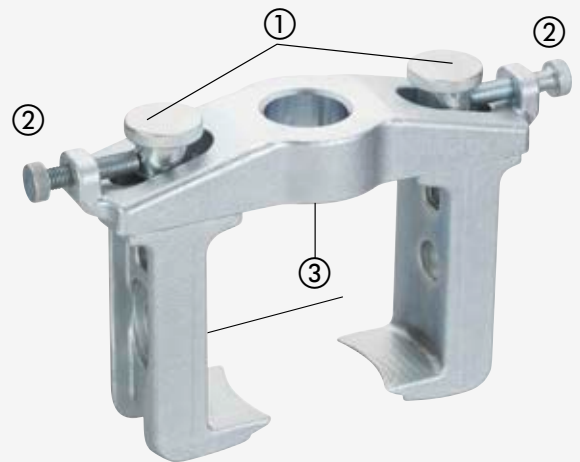
Multibox se sortimentem

- Nová efektivní metoda k demontáži nábojů kol, přitom se doporučuje použití sady pro ložiska kol V4598
- Sada funguje rovněž u čepů náprav s nerovnými a ohraničenými plochami
- Výměna ložisek kol přímo na vozidle při minimální námaze
- Ve spojení s hydraulickým válcem nebo mechanickým vřetenem
- Všechny díly jsou přizpůsobeny velikostem ložisek kol, které se v současnosti nacházejí na trhu
- Montážní podložky mají stejné vedení a lze je používat na 2 stranách
- Sada obsahuje montážní podložky s průměrem 62–83 mm a podložky náboje s průměrem 34–60 mm, ložisková pánev je vhodná pro ložiska kol s průměrem do 92 mm
- K demontáži náboje kola je zapotřebí V4629, V2849 nebo V3072.
- Pracovní čas: asi 20–30 minut na stranu
- Bez demontáže snímače ABS, otočného čepu, pružící jednotky nebo kloubů spojovací tyče
- Nastavení geometrie nebo odvzdušnění brzd není nutné



Č.	VIGOR č.	Obsah	X	EAN 4047728+	€
1	V3873	Fixační šroub M14	2	038737	41,40*
2	V3874	Šroub M12	2	038744	19,60*
3	V3871	Traverza	1	038713	201,10
4	V4629-1	Sada tlačných noh pro V4629, 2dílná	2	046305	299,-**

* Cena za kus ** Cena za sadu



999,- €
bez DPH

Č.	VIGOR č.	Obsah	EAN 4047728+	€	Č.	VIGOR č.	Obsah	EAN 4047728+	€
1	V4598-30	Tlačná trubka, délka 78 mm	046282	50,20	9	V4598-14	Podložka ložiska Ø 72,5-74,5 mm*	046220	59,60
2	V4598-22	Pánev ložiska Ø 82,5 mm	046275	50,20	10	V4598-15	Podložka ložiska Ø 76,5-78,5 mm*	046237	59,60
3	V4598-21	Pánev ložiska Ø 75,5 mm	046268	50,20	11	V4598-16	Podložka ložiska Ø 80,8-82,8 mm*	046244	62,70
4	V4598-20	Pánev ložiska Ø 93 mm	046251	97,20	12	V3060	Opěrný držák, vnitřní průměr 20,25 mm*	030601	79,90
5	V4598-10	Podložka ložiska Ø 61,8-62,8 mm*	046183	56,50	13	V4614	Podložka náboje, kónická Ø 33,8 mm*	046145	17,30
6	V4598-11	Podložka ložiska Ø 63,8-64,8 mm*	046190	56,50	14	V4598-2	Podložka náboje, kónická Ø 38,8 mm*	046152	20,40
7	V4598-12	Podložka ložiska Ø 65,8-66,8 mm*	046206	56,50	15	V4598-3	Podložka náboje, kónická Ø 43,8 mm*	046169	24,10
8	V4598-13	Podložka ložiska Ø 68,8-70,8 mm*	046213	59,60	16	V4598-4	Podložka náboje, kónická Ø 59,8 mm*	046176	31,40

* Vnitřní průměr 20,25 mm vhodný pro vřeteno M20

Platnost do 31.12.2017.

Doporučené prodejní ceny bez DPH

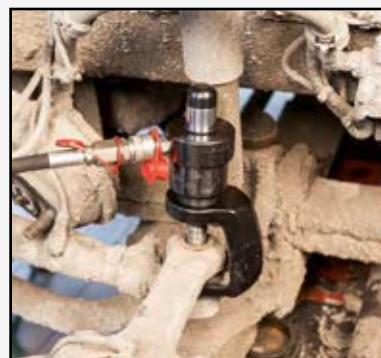


Podvozek užitkových vozidel

V2920, EAN 4047728029209

Univerzální stahovák kulových kloubů

- Pro vytlisování kulových čepů z páky řízení u transportních vozidel, NA a Autobusů



269,- €
bez DPH

V3678, EAN 4047728036788

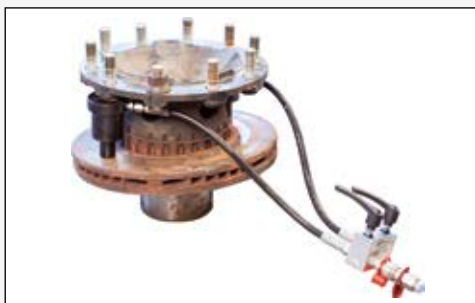
Sada nářadí pro demontáž plovoucích brzdových kotoučů

Volvo, RENAULT, DAF

- Nářadí pro enormní ulehčení práce při demontáži plovoucích brzdových kotoučů
- Odtláčení brzdového kotouče střídavým tlakem válců
- Skládá se ze dvou speciálních válců a dvoucestných řídicích ventilů pro střídavé tlačení
- S touto metodou potřebujete k odtláčení brzdového kotouče jen pár minut



1.299,- €
bez DPH



V2951, EAN 4047728029513

Univerzální sada náradí pro výměnu čepů kol u nákladních automobilů

- Pro rychlou a jednoduchou výměnu čepů kol u Lkw a přívěsů
- Pouze ve spojení s lisovacím třmenem V2855
- Výměna čepů kol bez kladiva nebo fyzické námahy
- Pro nákladní automobily DAF, RENAULT, SCANIA, Volvo a většinu všech evropských přívěsů jako např. BPW, ROR, SAF, SMB/Frauhof
- Výměna čepu za méně jak 30 sekund



Pouze ve spojení s lisovacím třmenem V2855



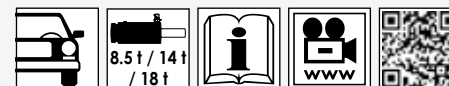
519,- € bez DPH

č.	VIGOR č.	Obsah	mm	EAN 4047728+	€	č.	VIGOR č.	Obsah	mm	EAN 4047728+	€
1	V3246	Montážní objímka	-	032469	107,70	5	V3240	Demontážní trubka SAF	-	032407	81,60
2	V3242	Demontážní pouzdro SCANIA	-	032421	81,60	6	V3241	Nastavitelná tlačná tyč M24	76	032414	64,20
3	V3239	Demontážní trubka BPW, ROR	-	032391	75,10	7	V3245	Přídržný klíč	-	032452	49,-
4	V3243	Demontážní trubka malá Volvo	-	032438	75,10	8	V3244	Demontážní trubka velká Volvo, SMB	-	032445	64,20

V2858, EAN 4047728028585

Lisovací třmen

- Kovaný lisovací třmen pro výměnu spodních čepů a kulových kloubů stabilizátoru
- Nezatěžujte nosný kloub a lisovací třmen více než 16 t
- Pro např.: FORD a MERCEDES-BENZ
- Pouze pro použití s V2913, V2915 a V2914
- Výměna kloubů náprav nebo pouzder za asi 5-10 minut



259,- € bez DPH

V2943, EAN 4047728029438

Doplňková sada pro výměnu kotvících šroubů bubnových brzd

- Pro rychlou výměnu čepů pro ukotvení bubnových brzd a přidružených pouzder
- Pouze ve spojení s lisovacím třmenem V2855
- Použití se sadou pro čepy kol V2951



Pouze ve spojení s lisovacím třmenem V2855



209,- € bez DPH



č.	VIGOR č.	Obsah	EAN 4047728+	€
1	V3230	Tlačná trubka	032308	81,60
2	V3227	Tlačná objímka (velká)	032278	75,10
3	V3229	Tlačná objímka (malá)	032292	75,10

V4565, EAN 4047728**045650**

Univerzální sada pro výměnu čepů zavěšení náprav

- Vhodná pro většinu běžných čepů zavěšení náprav, včetně variant v kuželovém provedení
- Jedinečná rázová funkce umožňuje při demontáži údery kladiva na válec (s namontovanou úderovou hlavou) ve směru tlaku
- Rázová funkce je velmi efektivní a pro úspěšnou demontáž přenáší rozhodující vibrace do materiálu
- Není zapotřebí další demontáž nápravy
- Jednoduché zacházení, vhodné také pro autobusy, kde se často pracuje ve stísněném prostoru
- Varianta 32 t



Vnitřní závít 2 1/2"



2.499,- €
bez DPH



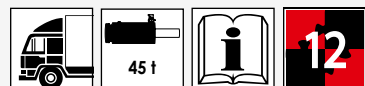
č.	VIGOR č.	Obsah	L mm	EAN 4047728+	€
1	V4550	Lisovací římen	-	045506	1.724,30
2	V3266	Tlačná trubka	130	032667	107,70
3	V4564	Tlačná trubka 85 mm	-	045643	94,10
4	V3267	Tlačná trubka	42	032674	107,70
5	V4634	Tlačná trubka	-	046343	94,10

č.	VIGOR č.	Obsah	L mm	EAN 4047728+	€
6	V4562	Tlačná objímka	-	045629	64,80
7	V4563	Adaptér	-	045636	84,70
8	V3264	Tlačná tyč Ø 31 mm	250	032643	214,30
9	V3265	Tlačná tyč Ø 31 mm	140	032650	182,90
10	V3232	Tlačná tyč Ø 31 mm	50	032322	99,30

V4566, EAN 4047728**045667**

Univerzální sada pro výměnu čepů zavěšení náprav 45 t

- Vhodná pro většinu běžných čepů zavěšení náprav, včetně variant v kuželovém provedení
- Jedinečná rázová funkce umožňuje při demontáži údery kladiva na válec (s namontovanou úderovou hlavou) ve směru tlaku
- Rázová funkce je velmi efektivní a pro úspěšnou demontáž přenáší rozhodující vibrace do materiálu
- Není zapotřebí další demontáž nápravy
- Jednoduché zacházení, vhodné také pro autobusy, kde se často pracuje ve stísněném prostoru
- Varianta 45 t



2.499,- € bez DPH



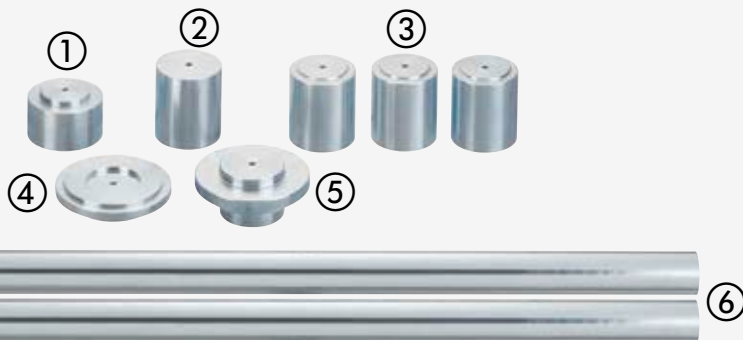
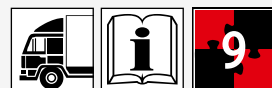
Č.	VIGOR č.	Obsah	mm	EAN 4047728+	€
1	V4550	Lisovací římen	-	045506	1.724,30
2	V3266	Tlačná trubka	130	032667	107,70
3	V4564	Tlačná trubka 85 mm	85	045643	94,10
4	V3267	Tlačná trubka	42	032674	107,70
5	V4634	Tlačná trubka	-	046343	94,10
6	V4562	Tlačná objímka	-	045629	64,80

Č.	VIGOR č.	Obsah	mm	EAN 4047728+	€
7	V4563	Adaptér	-	045636	84,70
8	V4546	Tlačná tyč M30, d: 140 mm, Ø 38 mm	140	045469	172,50
9	V4545	Tlačná tyč M30, d: 30 mm, Ø 38 mm	30	045452	99,30
10	V4549	Tlačná tyč Ø 38 mm	100	045490	99,30
11	V4548	Tlačná tyč Ø 38 mm	70	045483	84,70
12	V4547	Tlačná tyč Ø 38 mm	50	045476	70,-

V4569, EAN 4047728045698

Rozšiřující sada nářadí pro výměnu čepů zavěšení náprav

- Rozšiřující sada k výrobkům V4565 a V4566
- Systém umožňuje vytlisování a nalisování čepů zavěšení náprav na přívěsu, aniž by se předem musela demontovat náprava



č.	VIGOR č.	Obsah	X	EAN 4047728+	€
1	V4571	Prodloužení	1	045711	78,40
2	V4575	Prodloužení	1	045759	78,40
3	V4572	Prodloužení	3	045728	78,40*
4	V4573	Lisovací deska	1	045735	78,40
5	V4574	Lisovací deska	1	045742	78,40
6	V4570	Opěrná noha	2	045704	155,80*

* Cena za kus

749,- € bez DPH

V4605, EAN 4047728046053

Rozšiřující sada pro výměnu čepů nápravy u vozidel MERCEDES-BENZ Actros a Atego

- Rozšiřující sada k výrobkům V4565 a V4566
- Systém umožňuje vytlisování a zalisování čepů nápravy přímo na vozidle



č.	VIGOR č.	Obsah	EAN 4047728+	€
1	V4575	Prodloužení	045759	78,40
2	V4609	Tlačná tyč M30, délka 137 mm Ø 29 mm	046091	176,70
3	V4572	Prodloužení	045728	78,40*
4	V4607	Vodící kroužek	046077	68,-
5	V2929	Demontážní kroužek	029292	106,60
6	V4610	Sřídící tlačný díl	046107	52,30

* Cena za kus

525,- € bez DPH

V4606, EAN 4047728046060

Rozšiřující sada pro výměnu čepů nápravy u vozidel MAN TGA, TGX a TGS

- Rozšiřující sada k výrobkům V4565 a V4566
- Systém umožňuje vytlisování a zalisování čepů nápravy přímo na vozidle



č.	VIGOR č.	Obsah	X	EAN 4047728+	€
1	V4608	Tlačná trubka	1	046084	166,20
2	V4575	Prodloužení	1	045759	78,40
3	V4572	Prodloužení	2	045728	78,40*
4	V4607	Vodící kroužek	1	046077	68,-

* Cena za kus

435,- € bez DPH

V4554, EAN 4047728045544

Sada stahováků náboje kola pro nákladní automobily / autobusy a přívěsy 32 t

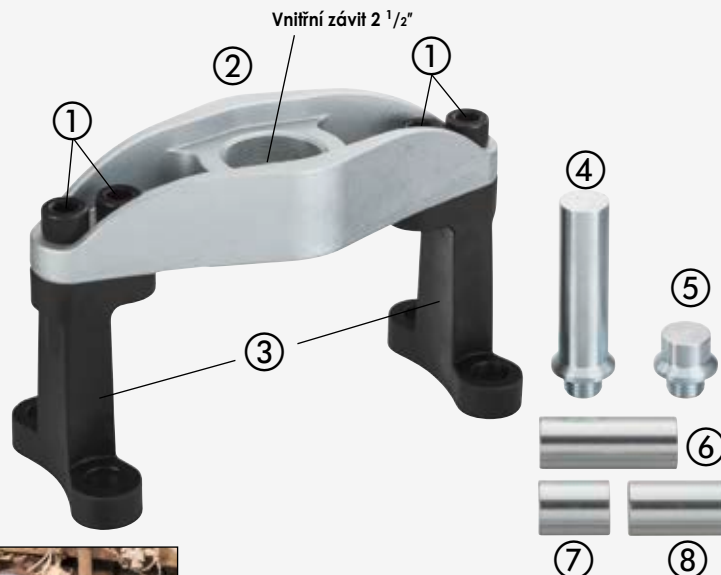
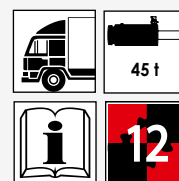
- Vhodné pro náboje NA s 8 čepů dlouhými 275 mm nebo 10 čepů o délce 335 mm
- Umožňuje vytlisování nábojů kol s kompaktními ložisky jako např. u náprav SAF
- Robustní konstrukce umožňuje plnou sílu 32 t v kombinaci s úderovou silou při vytlisování



V4555, EAN 4047728045551

Sada stahováků náboje kola pro nákladní automobily / autobusy a přívěsy 45 t

- Vhodné pro náboje NA s 8 čepů dlouhými 275 mm nebo 10 čepů o délce 335 mm
- Umožňuje vytlisování nábojů kol s kompaktními ložisky jako např. u náprav SAF
- Robustní konstrukce umožňuje plnou sílu 45 t v kombinaci s úderovou silou při vytlisování



1.549,- € bez DPH

1.549,- € bez DPH

Č.	VIGOR č.	Obsah	mm	X	EAN 4047728+	€
1	V3263	Šroub M22 x 60 mm, pevnostní třída: 12.9	-	4	032636	25,10
2	V4556	Deska se závitů	-	1	045568	720,10
4	V3265	Tlačná tyč Ø 31 mm	140	1	032650	182,90
5	V3232	Tlačná tyč Ø 31 mm	50	1	032322	99,30
3	V3222	Tlačná noha	-	2	032223	323,-
6	V3231	Lisovací deska	-	1	032315	72,20
7	V3264	Tlačná tyč Ø 31 mm	250	1	032643	214,30

Č.	VIGOR č.	Obsah	mm	X	EAN 4047728+	€
1	V3263	Šroub M22 x 60 mm, pevnostní třída: 12.9	-	4	032636	25,10
2	V4556	Deska se závitů	-	1	045568	720,10
3	V3222	Tlačná noha	-	2	032223	323,-
4	V4546	Tlačná tyč Ø 38 mm	140	1	045469	172,50
5	V4545	Tlačná tyč M30, d: 30 mm, Ø 38 mm	30	1	045452	99,30
6	V4549	Prodloužení Ø 38mm	100	1	045490	99,30
7	V4547	Prodloužení Ø 38mm	50	1	045476	70,-
8	V4548	Prodloužení Ø 38mm	70	1	045483	84,70

V3634, EAN 4047728036344

Vyomezací šroub M 22

- Použití ve spojení se sadou stahováků nábojů V2934 na nápravách s vnější planetou na náboji kola
- Dodávka bez zobrazené desky (V2932)
- Pro použití s V2934 jsou nutné 4 vyomezací šrouby



Planetová převodovka

54,40 € bez DPH



Podvozek užitkových vozidel

V3434, EAN 4047728034340

Sada pro ložiska kol SCANIA

- Pro rychlou a jednoduchou výměnu ložisek kol přímo na vozidle
- Pouze ve spojení se sadou stahováků pro náboje kol V4554
- Obsažená úderová matice umožňuje při demontáži použít rázovou funkci



Pouze ve spojení se sadou stahováků pro náboje kol V4554



Č.	VIGOR č.	Obsah	mm	EAN 4047728+	€
1	V3431	Tažná tyč M22	500	034319	107,70
2	V3439	Ochranné pouzdro*	-	034395	96,80
3	V3440	Tlačná objímka	65	034401	65,10
4	V3437	Tlačná podložka Ø 130 mm*	-	034371	151,20
5	V3438	Tlačná podložka Ø 125 mm*	-	034388	151,20
6	V3132	Matice s nákrůžkem M22	-	031325	49,-

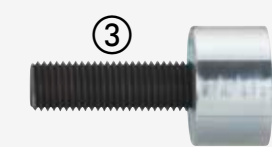
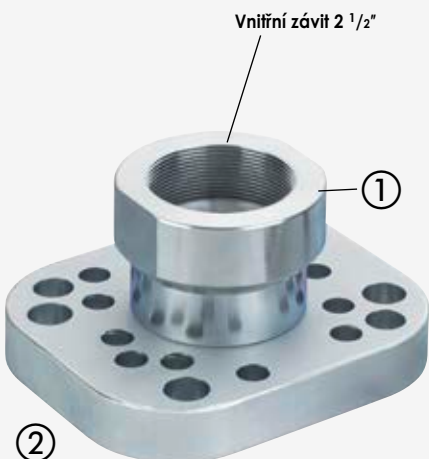
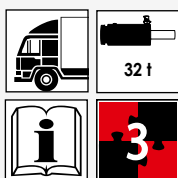
* Vnitřní průměr 23 mm vhodný pro vřeteno M22

569,- €
bez DPH

V4499, EAN 4047728044998

Stahovák náboje kola 32 t pro nákladní automobily

- Sada umožňuje efektivní vytloukání zarezivělých ložisek s vnějšími náboji z rovných hřídelí
- Vhodné pro: Volvo FL, TGS, TGX, Mercedes Atego, Actros, Renault Kerax, Magnum, Midlum a Premium
- Může se použít rovněž pro konstrukčně stejné značky
- Verze 32 t



749,- €
bez DPH

Č.	VIGOR č.	Obsah	EAN 4047728+	€
1	V3867	Adaptér pro základní těleso se závitem	038676	325,-
2	V3761	Základní těleso se závitem	037617	417,-
3	V3762	Tlačná tyč M24	037624	120,20

V4500, EAN 4047728045001

Stahovák náboje kola 45 t pro nákladní automobily

- Sada umožňuje efektivní vytloukání zarezivělých ložisek s vnějšími náboji z rovných hřídelí
- Hodí se pro: Volvo FL, TGS, TGX, MERCEDES-BENZ Atego, Actros, RENAULT Kerax, Magnum, Midlum a Premium
- Může se použít rovněž pro konstrukčně stejné značky
- Verze 45 t



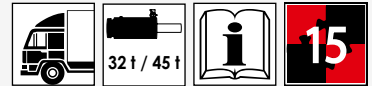
749,- €
bez DPH

Č.	VIGOR č.	Obsah	EAN 4047728+	€
1	V3867	Adaptér pro základní těleso se závitem	038676	325,-
2	V3761	Základní těleso se závitem	037617	417,-
3	V4577	Tlačná tyč M30	045773	134,90

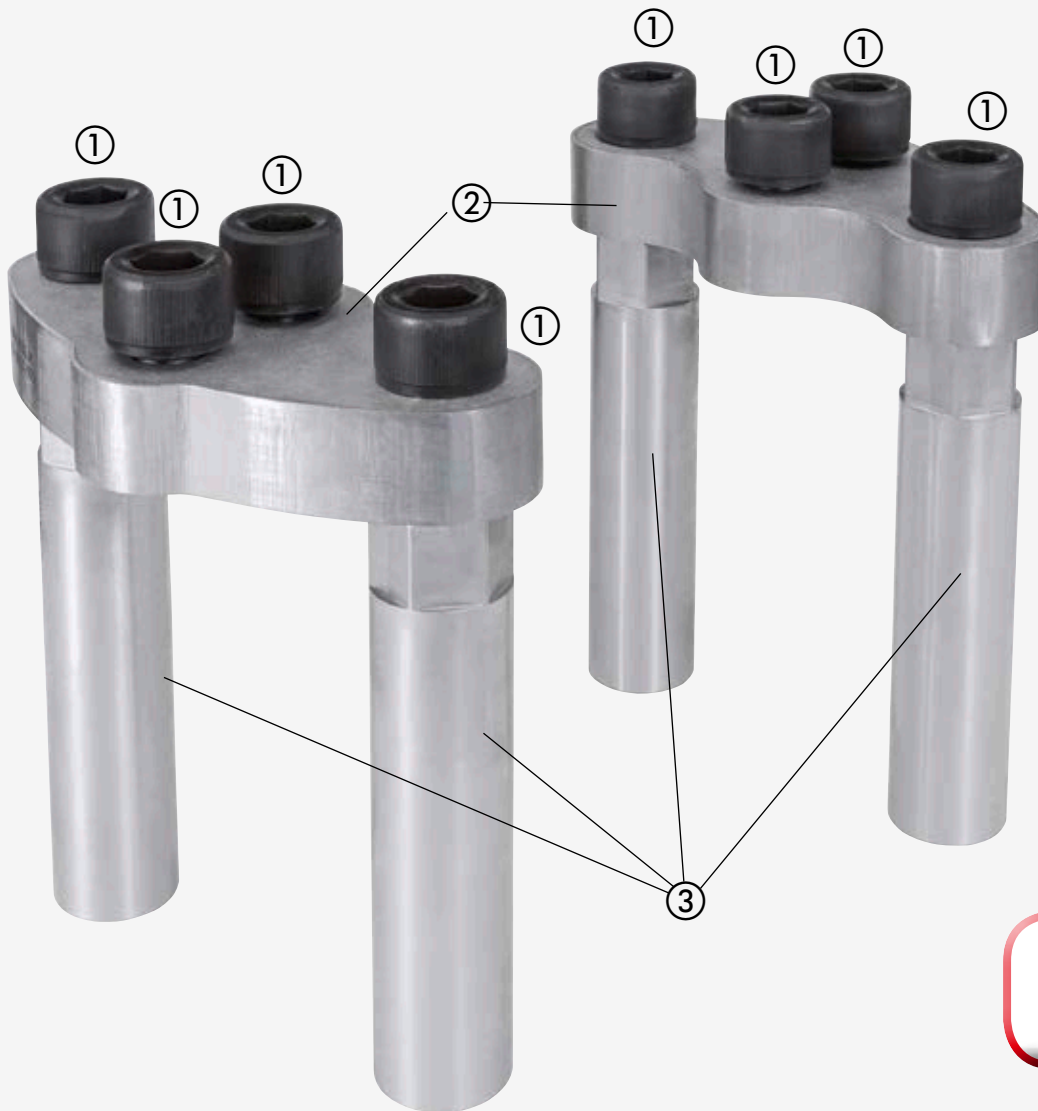
V3750, EAN 4047728037501

Stahovák nábojů pro přívěsy s nízkou konstrukcí

- K vytažení náboje 225 mm s 10 šrouby
- Pouze ve spojení se závitovou deskou V4556 (není v dodávce)
- Lze tím povolit náboje s ložiskovou jednotkou na rovných hřídelích



Pouze ve spojení se závitovou deskou V4556 (není v dodávce)



899,- €
bez DPH

Č.	VIGOR č.	Obsah		EAN 4047728+	€
1	V3263	Šroub M22 x 60 mm, pevnostní třída: 12.9	8	032636	25,10*
2	V3763	Deska	2	037631	245,60*
3	V3764	Čep	4	037648	99,30*
4	V3765	Tlačná podložka SAF Ø 73 mm	1	037655	99,30

* Cena za kus

Platnost do 31.12.2017.

V4556, EAN 4047728045568



Vnitřní závit 2 1/2"

720,10 €
bez DPH

Doporučené prodejní ceny bez DPH

V4601, EAN 4047728046015

Sada pro čepy pérování Scania 32 t

- Pro vylisování čepů pérování
- Použití společně s deskou V4556 pro lisovací třmen a hydraulickým válcem 32 t V2874 (není v dodávce)
- U pevně zarezivělých čepů použijte vložnou rázovou funkci (často rozhodující o úspěšné demontáži)
- Práce se provádí přímo na vozidle při demontáži minimálního počtu dílů



1.199,-€ bez DPH

Č.	VIGOR č.	Obsah	L mm	X	EAN 4047728+	€
1	V3262	Lisovací třmen	-	1	032629	1.031,50
2	V3259	Tlačná trubka Ø 54 mm	60	1	032599	107,70
3	V3261	Tlačná tyč Ø 29 mm	115	1	032612	162,-
4	V3263	Šroub M22 x 60 mm, pevnostní třída: 12.9	-	4	032636	25,10*
5	V3260	Tlačná tyč Ø 29 mm	100	1	032605	75,10

* Cena za kus

V4556, EAN 4047728045568

Vnitřní závit 2 1/2"



720,10 € bez DPH

V2937, EAN 4047728029377

Stahovák brzdových pák

- Pro vytlačení pevně zarezivělých vačkových hřídelí z brzdových pák
- Pro téměř všechny běžné brzdové páky, vhodné také pro Haldex a BPW
- Velmi kompaktní provedení zajišťuje flexibilní použití v těsném prostoru na vozidle



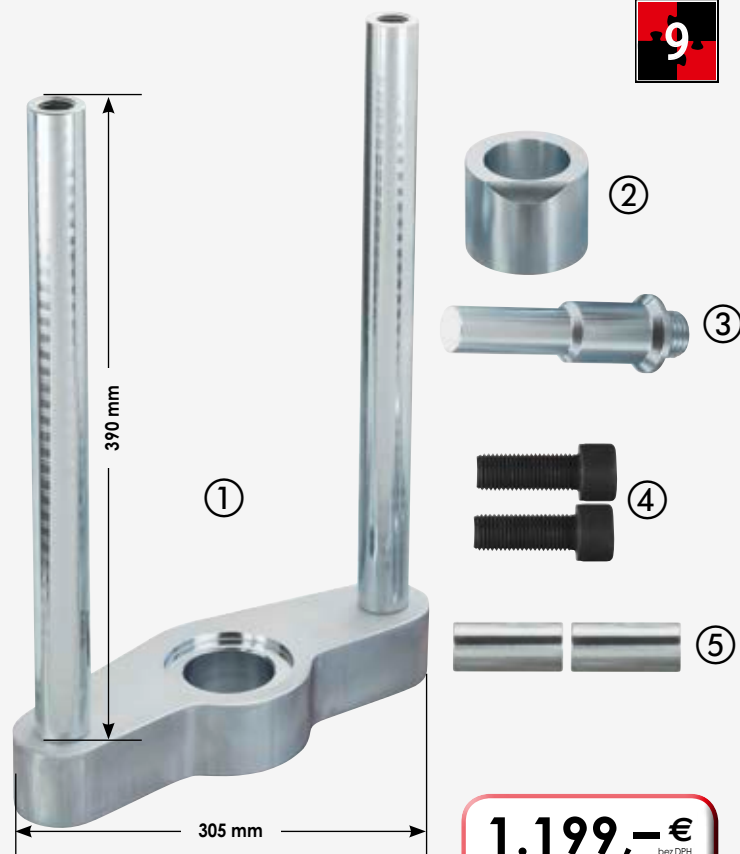
389,-€ bez DPH



V4602, EAN 4047728046022

Sada pro čepy pérování Scania 45 t

- Pro vylisování čepů pérování
- Použití společně s deskou V4556 pro lisovací třmen a hydraulickým válcem 45 t V4242 (není v dodávce)
- U pevně zarezivělých čepů použijte vložnou rázovou funkci (často rozhodující o úspěšné demontáži)
- Práce se provádí přímo na vozidle při demontáži minimálního počtu dílů



1.199,-€ bez DPH

Č.	VIGOR č.	Obsah	L mm	X	EAN 4047728+	€
1	V3262	Lisovací třmen	-	1	032629	1.031,50
2	V3259	Tlačná trubka Ø 54 mm	60	1	032599	107,70
3	V4609	Tlačná tyč M30 Ø 29 mm	137	1	046091	176,70
4	V3263	Šroub M22 x 60 mm, pevnostní třída: 12.9	-	4	032636	25,10*
5	V4602-1	Tlačná tyč M24 Ø 29 mm	64	2	046336	155,80*

* Cena za kus

V4635, EAN 4047728046350

Univerzální sada pro pružná pouzdra

- Výměna pružných pouzder bez zbytečné demontáže
- Vč. dílů nářadí pro výměnu pružných pouzder řízení
- Vhodné pro pouzdra velikostí 44 až 63 mm
- Bezproblémové odstranění zarezivělých pouzder díky rázové funkci



599,- €
bez DPH

Č.	VIGOR č.	Obsah	mm	EAN 4047728+	€
1	V3127	Tažná tyč M18/M22	250	031271	59,80
2	V3126	Matice s nákrůžkem M18	-	031264	35,90
3	V3266	Tlačná trubka	130	032667	107,70
4	V3267	Tlačná trubka	42	032674	107,70
5	V3235	Tlačná podložka Ø 44 mm*	-	032353	75,10

Č.	VIGOR č.	Obsah	mm	EAN 4047728+	€
6	V3236	Tlačná podložka Ø 50 mm*	-	032360	75,10
7	V3233	Tlačná podložka Ø 57 mm*	-	032339	75,10
8	V3237	Tlačná podložka Ø 63 mm*	-	032377	81,60
9	V3234	Tlačná podložka Ø 63 mm*	-	032346	81,60

* Vnitřní průměr 23 mm vhodný pro vřeteno M22

V2936, EAN 4047728029360

Sada pouzder, nápravy SAF, 150 mm

- Pro rychlou a jednoduchou demontáž a montáž velkých gumových pouzder 150 mm u náprav SAF



615,- €
bez DPH

Č.	VIGOR č.	Obsah	mm	EAN 4047728+	€
1	V3107	Tlačná trubka	-	031073	244,60
2	V3225	Demontážní/montážní kroužek Ø 20 mm	-	032254	107,70
3	V3106	Tlačná podložka Ø 167 mm*	-	031066	179,30
4	V3224	Demontážní/montážní podložka Ø 137 mm*	-	032247	107,70
5	V3226	Montážní kroužek Ø 45 mm	-	032261	140,30
6	V3431	Tažná tyč M22	500	034319	107,70

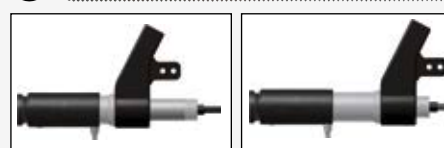
* Vnitřní průměr 23 mm vhodný pro vřeteno M22

Platnost do 31.12.2017.

V2942, EAN 4047728029421

Sada pouzder pro oje

- Výměna pouzder pomocí hydraulického válce 32 t V2874 (není v dodávce) s úderovou funkcí přímo na oji
- Univerzální použití, vyvinuto obzvlášť pro pouzdra a oje od VBG
- Výměna pouzder bez nahřívání nebo zvláštního opracování



415,- €
bez DPH

Č.	VIGOR č.	Obsah	mm	EAN 4047728+	€
1	V3266	Tlačná trubka	130	032667	107,70
2	V3267	Tlačná trubka	42	032674	107,70
3	V3238	Tlačná podložka Ø 59 mm*	-	032384	75,10
4	V3092	Úderová matice M22	-	030922	75,10
5	V3133	Tažná tyč M22	250	031332	53,30
6	V3132	Matice s nákrůžkem M22	-	031325	49,-

* Vnitřní průměr 23 mm vhodný pro vřeteno M22

Doporučené prodejní ceny bez DPH

V4603, EAN 4047728**046039**

Univerzální sada tlačného nářadí 32 t

- Pro rychlou výměnu kuželových a válcových čepů náprav, pružných pouzder a čepů oje jakož i velkých pojistných kroužků
- Sada obsahuje:
 - nářadí pro demontáž kulových kloubů, brzdových klíčů, čepů oje VBG i nářadí pro vytlisování nábojů kol pomocí hydraulického válce 8,5 t a 32 t včetně vřetene a úderové hlavy



5.990,- €
bez DPH

VIGOR č.	Obsah	mm	X	EAN 4047728+	€
V3222	Tlačná noha	-	2	032223	323,-
V3263	Šroub M22 x 60 mm, pevnostní třída: 12.9	-	6	032636	25,10
V2867	Nářadí pro pojistné kroužky	-	7	028677	139,-
V2920	Univerzální stahovák kulových kloubů	-	1	029209	269,-
V2873	Hydraulický válec 8,5 t	-	4	028738	449,-
V2937	Stahovák brzdových pák	-	1	029377	389,-
V2874	Hydraulický válec	-	8	028745	999,-
V3238	Tlačná podložka Ø 59 mm	-	1	032384	75,10
V3237	Tlačná podložka Ø 63 mm	-	1	032377	81,60

VIGOR č.	Obsah	mm	X	EAN 4047728+	€
V3236	Tlačná podložka Ø 50 mm	-	1	032360	75,10
V3235	Tlačná podložka Ø 44 mm	-	1	032353	75,10
V3234	Tlačná podložka Ø 63 mm	-	1	032346	81,60
V3233	Tlačná podložka Ø 57 mm	-	1	032339	75,10
V3231	Lisovací deska	-	1	032315	72,20
V3126	Matice s nákrúžkem M18	-	1	031264	35,90
V3127	Tažná tyč M18/M22	250	1	031271	59,80
V4565	Univerzální sada pro výměnu čepů zavěšení náprav	-	1	045650	2.499,-

V4604, EAN 4047728**046046**

Univerzální sada tlačného nářadí 45 t

- Pro rychlou výměnu kuželových a válcových čepů náprav a čepů oje a rovněž velkých pojistných kroužků
- Sada obsahuje:
 - nářadí pro demontáž kulových kloubů, brzdových klíčů, čepů oje VBG i nářadí pro vylisování nábojů kol pomocí hydraulického válce 8,5 t a 45 t včetně vřetené a úderové hlavy



VIGOR č.	Obsah	mm	X	EAN 4047728+	€
V3222	Tlačná noha	-	2	032223	323,-
V3263	Šroub M22 x 60 mm, pevnostní třída: 12.9	-	2	032636	25,10
V2867	Nářadí pro pojistné kroužky	-	7	028677	139,-
V2937	Stahovák brzdových pák	-	1	029377	389,-
V2920	Univerzální stahovák kulových kloubů	-	1	029209	269,-
V2873	Hydraulický válec 8,5 t	-	4	028738	449,-
V4229	Tlačný a tažný hydraulický válec 45 t	-	7	042291	1.490,-
V4566	Univerzální sada pro výměnu čepů zavěšení náprav 45 tun	-	12	045667	2.499,-

5.990,- €
bez DPH





Oslovte nás: